





## Inhaltsverzeichnis

<b>Bestimmungsgemäße Verwendung</b> .....	<b>4</b>
<b>Hinweise zur Benutzung</b> .....	<b>5</b>
<b>Sicherheitshinweise</b> .....	<b>7</b>
<b>Bedienelemente</b> .....	<b>10</b>
<b>Anmeldung ohne Alarmanlage</b> .....	<b>11</b>
<b>Anmeldung mit Alarmanlage</b> .....	<b>13</b>
<b>Im Alarmfall</b> .....	<b>15</b>
<b>Montage</b> .....	<b>19</b>
<b>Garantie</b> .....	<b>22</b>
<b>Hinweise zur Entsorgung</b> .....	<b>22</b>
<b>Technische Daten</b> .....	<b>23</b>
<b>CE-Zeichen</b> .....	<b>23</b>
<b>Regelmäßige Wartung und Pflege</b> .....	<b>24</b>

### Bestimmungsgemäße Verwendung

Der Rauchwarnmelder RTX - im Folgenden Rauchwarnmelder - dient zur Erkennung von Rauch in Innenräumen, um dann ein lautes akustisches Signal abzugeben.

Der Rauchwarnmelder sendet im Alarmfall ein Funksignal, das von Alarmanlagen der Protect-Serie oder anderen Rauchwarnmeldern empfangen werden kann. Die Alarmanlage und / oder die anderen Rauchwarnmelder schlagen dann ebenfalls Alarm.

Voraussetzung für eine bestimmungsgemäße Verwendung ist die sachgemäße Installation sowie die Beachtung und Einhaltung der Hinweise dieser Bedienungsanleitung.

Jede andere Verwendung gilt als nicht bestimmungsgemäß. Eigenmächtige Veränderungen oder Umbauten, die nicht in dieser Bedienungsanleitung beschrieben sind, sind nicht zulässig und führen zur Beschädigung dieses Produkts.

### Lieferumfang

Rauchwarnmelder RTX	1
Aufkleber	1
Batterie	1 x 9-V-Block
Montagematerial	Schrauben, Dübel
Bedienungsanleitung	1

## Hinweise zur Benutzung

Bitte prüfen Sie den Verpackungsinhalt genau. Sollte etwas fehlen oder durch den Transport beschädigt sein, dürfen Sie den Rauchwarnmelder NICHT in Betrieb nehmen!

## Hinweise zur Benutzung

- Die Rauchwarnmelder können **einzeln** verwendet oder **untereinander** (Master-Slave-Betrieb) verbunden werden.  
Alternativ können die Rauchwarnmelder **über eine Basis** der Alarmanlage Protect **miteinander verbunden** werden.
- Die Rauchwarnmelder überwachen nur einen **begrenzten Bereich!** Installieren Sie daher ausreichend viele Rauchwarnmelder, um einen optimalen Schutz zu gewährleisten.
- Die Rauchwarnmelder arbeiten nur mit funktionstüchtiger, korrekt eingelegter Batterie. Die Rauchwarnmelder dürfen **nicht mit Akkus** betrieben werden.
- Die Rauchwarnmelder dürfen **nicht** mit Farbe **überstrichen** und die Lüftungsschlitze dürfen **nicht überklebt** werden.
- Die Rauchwarnmelder erkennen den Rauch eines Brands und **nicht die Flamme** selbst.
- Die Rauchwarnmelder sollten im **gesamten Wohnbereich** zu hören sein.
- Menschen unter Alkohol-, Medikamenten- oder Drogeneinfluss werden von dem Alarmton **möglicherweise nicht geweckt**.

## Batteriewechsel

Ein regelmäßiger Signalton zeigt an, dass die Batterie eines Rauchwarnmelders fast verbraucht ist. Wechseln Sie die Batterie des betroffenen Rauchwarnmelders innerhalb von 30 Tagen.



### VORSICHT!

Sachschaden durch die Verwendung von ungeeigneten, vom Hersteller nicht freigegebenen Batterien!

Die Verwendung ungeeigneter Batterien führt zu Funktionsverlust der Rauchwarnmelder. Ausschließlich Batterien verwenden, die vom Hersteller freigegeben sind.

1. Entnehmen Sie den Rauchwarnmelder aus dem Sockel (siehe Abschnitt **Montageschritte**).
2. Wechseln Sie die Batterie.
3. Setzen Sie den Rauchwarnmelder in den Sockel ein (siehe Abschnitt **Montageschritte**).
  - Bei einer Verbindung der Rauchwarnmelder mit einer Alarmanlage signalisiert die Basis der Alarmanlage die schwache Batterie zusätzlich über einen Hinweis im Display.

# Sicherheitshinweise

Die folgenden Sicherheitshinweise haben Gültigkeit für das gesamte Dokument. Lesen und Beachten Sie die Sicherheitshinweise, um sich und die Umwelt zu schützen.

 **WARNUNG!**

### **Erstickungsgefahr!**

**Kinder können Kleinteile, Verpackungs- oder Schutzfolien verschlucken.**

**Halten Sie Kinder vom Produkt und dessen Verpackung fern!**

 **WARNUNG!**

### **Gefährdung der Gesundheit durch Akkus und Batterien!**

**Batterien außerhalb der Reichweite von Kindern aufbewahren. Batterien nicht verschlucken. Falls eine Zelle oder Batterie verschluckt wurde, ist umgehend ein Arzt aufzusuchen.**



### **Gefährdung von Gesundheit und Umwelt durch Akkus und Batterien!**

**Unsachgemäßer Umgang mit Batterien kann Ihre Gesundheit und die Umwelt gefährden.**

**Batterien nie öffnen, beschädigen, verschlucken oder in die Umwelt gelangen lassen. Batterien können giftige und umweltschädliche Schwermetalle enthalten.**



### **Gehörschaden durch lautes Warnsignal!**

**Das laute Warnsignal kann das Gehör schädigen.**

**Verwenden Sie das Produkt nur an den empfohlenen Montageorten.**

**Testen Sie das Produkt nicht in der Nähe Ihrer Ohren.**

**Halten Sie sich im Alarmfall nicht über einen längeren Zeitraum in der Nähe des Warnsignals auf.**



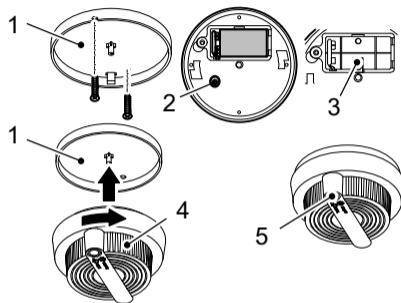
## ACHTUNG!

### Sachschaden durch Umwelteinflüsse!

**Ungünstige Umwelteinflüsse wie z. B. Rauch, Staub, Erschütterungen, Chemikalien, Feuchtigkeit, Hitze oder direkte Sonneneinstrahlung können das Produkt beschädigen.**

**Umwelteinflüsse wie z. B. Rauch, Staub, Erschütterungen, Chemikalien, Feuchtigkeit, Hitze oder direkte Sonneneinstrahlung vermeiden.**

## Bedienelemente




- |   |                           |
|---|---------------------------|
| 1 | Sockel                    |
| 2 | Code-Taste                |
| 3 | Verriegelung              |
| 4 | Rauchwarnmelder (Gehäuse) |
| 5 | Prüftaste mit LED         |

# Anmeldung ohne Alarmanlage

## Rauchwarnmelder ohne Alarmanlage miteinander verbinden

Die Rauchwarnmelder können über Funk direkt miteinander verbunden werden. Hierbei muss ein Rauchwarnmelder als Hauptgerät (Master) eingerichtet und die übrigen Rauchwarnmelder als Nebengeräte (Slave) am Hauptgerät (Master) angemeldet werden.

Durch den Master-Slave-Betrieb wird sichergestellt, dass beim Auslösen eines Alarms alle verbundenen Rauchwarnmelder ausgelöst werden.

 Wir empfehlen, die Rauchwarnmelder miteinander zu verbinden, bevor Sie die Rauchwarnmelder montieren.

### **WARNUNG!**

Gehörschäden durch lautes Warnsignal!

Das laute Warnsignal kann das Gehör schädigen.

Testen Sie das Produkt nicht in der Nähe Ihrer Ohren.

Verwenden Sie beim Verbinden der Rauchwarnmelder einen geeigneten Gehörschutz.

## Rauchwarnmelder als Hauptgerät (Master) einrichten

Das Hauptgerät (Master) sollte in Ihrem überwachten Bereich möglichst zentral montiert werden. Die Code-Taste muss gedrückt bleiben, bis der Anmeldevorgang - auch aller Nebengeräte (Slave) - vollständig abgeschlossen wurde.

1. Verbinden Sie den im Lieferumfang enthaltenen 9-V-Block mit dem Batterieclip des Rauchwarnmelders. Der Batterieclip ist verpolungssicher.
2. Drücken und halten Sie die Code-Taste (2) auf der Rückseite des Rauchwarnmelders, bis der gesamte Anmeldevorgang vollständig abgeschlossen wurde.
3. Das Warnsignal ertönt, der Rauchwarnmelder ist als Hauptgerät (Master) eingerichtet.

## Rauchwarnmelder als Nebengerät (Slave) anmelden

Weitere Rauchwarnmelder werden als Nebengeräte (Slave) direkt am Hauptgerät (Master) angemeldet.

Auch die Nebengeräte (Slave) sollten in Ihrem überwachten Bereich jeweils möglichst zentral montiert werden.

## Anmeldung mit Alarmanlage

- Voraussetzung für die Anmeldung von Rauchwarnmeldern als Nebengerät (Slave) ist, dass ein **i** Rauchwarnmelder bereits als Hauptgerät (Master) angemeldet ist.
1. Verbinden Sie den im Lieferumfang enthaltenen 9-V-Block mit dem Batterieclip des Rauchwarnmelders. Der Batterieclip ist verpolungssicher.
  2. Drücken Sie die Code-Taste (2) auf der Rückseite des Rauchwarnmelders.
  3. Das Warnsignal ertönt, der Rauchwarnmelder ist als Nebengerät (Slave) eingerichtet.
- Führen Sie nach der Anmeldung eine Funktionskontrolle durch! Drücken Sie die Prüftaste (5). **i** Die Funktion von Alarmsignal, Kontrollleuchte und ggf. verbundenen Geräten wird getestet.
  - Wir empfehlen, alle Rauchwarnmelder nach der Anmeldung mithilfe des im Lieferumfang enthaltenen Aufklebers als Hauptgerät (Master) bzw. als Nebengerät (Slave) zu kennzeichnen.

## Anmeldung mit Alarmanlage

### Rauchwarnmelder an Alarmanlage anmelden

An eine Alarmanlage der Protect-Serie muss ein Rauchwarnmelder als Hauptgerät (Master) angemeldet werden.

Die Rauchwarnmelder müssen vor der Anmeldung des Hauptgeräts (Master) an die Alarmanlage bereits miteinander verbunden sein (siehe **Rauchwarnmelder ohne Alarmanlage miteinander verbinden**).

## Anmeldung mit Alarmanlage

Um eine sichere und zeitnahe Alarmierung aller Rauchwarnmelder zu gewährleisten empfehlen wir, innerhalb Ihres überwachten Bereichs einen Rauchwarnmelder als Hauptgerät (Master) und alle anderen Rauchwarnmelder als Nebengeräte (Slave) einzurichten.

### Rauchwarnmelder als Hauptgerät (Master) anmelden

Das Hauptgerät (Master) sollte zentral und in Funkreichweite zur Alarmanlage montiert werden.

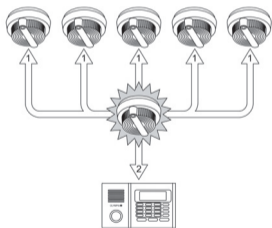
1. Wählen Sie an der Alarmanlage den Menüpunkt **Registrieren** aus.
2. Verbinden Sie den im Lieferumfang enthaltenen 9-V-Block mit dem Batterieclip des Rauchwarnmelders. Der Batterieclip ist verpolungssicher.
3. Im Display der Alarmanlage erscheint die Meldung **Rauchwarnmelder** mit einer Nummer dahinter.
4. Ändern Sie den Eintrag in der Alarmanlage bei Bedarf.
  - Führen Sie nach der Anmeldung eine Funktionskontrolle durch! Drücken Sie die Prüftaste (5). **i** Die Funktion von Alarmsignal, Kontrollleuchte (LED in der Prüftaste (5)) und ggf. verbundenen Geräten wird getestet.
  - Wir empfehlen, alle Rauchwarnmelder nach der Anmeldung mithilfe des im Lieferumfang enthaltenen Aufklebers als Hauptgerät (Master) bzw. als Nebengerät (Slave) zu kennzeichnen.

### Im Alarmfall

#### Signalisierung (Hauptgerät löst aus)

Die Abbildung zeigt Ihnen die Benachrichtigungsfolge, wenn der als Hauptgerät (Master) eingerichtete Rauchwarnmelder auslöst.

- i** Haben Sie die Rauchwarnmelder ohne Alarmanlage miteinander verbunden, erfolgt die Benachrichtigung in gleicher Weise entsprechend ohne Alarmanlage.

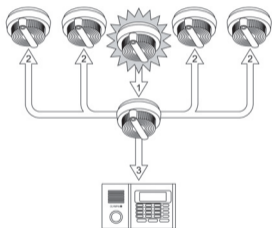


- i** Die alarmgebenden Nebengeräte (Slave) schalten sich unabhängig vom Hauptgerät (Master) nach 10 Minuten automatisch aus.

## Signalisierung (Nebengerät löst aus)

Die Abbildung zeigt Ihnen die Benachrichtigungsfolge, wenn ein als Nebengerät (Slave) angemeldeter Rauchwarnmelder auslöst.

- i** Haben Sie die Rauchwarnmelder ohne Alarmanlage miteinander verbunden, erfolgt die Benachrichtigung in gleicher Weise entsprechend ohne Alarmanlage.



- i** Die alarmgebenden Nebengeräte (Slave) schalten sich unabhängig vom Hauptgerät (Master) nach 10 Minuten automatisch aus.



### Was muss ich tun, wenn die Rauchwarnmelder Alarm schlagen?

- ➔ Bewahren Sie Ruhe.
- ➔ Gehen Sie stets davon aus, dass es sich um einen echten Gefahrenfall handelt.

### Ist im überwachten Bereich Geruchs-, Rauch- oder Feuerentwicklung bemerkbar, gehen Sie wie folgt vor:

- ➔ Retten Sie sich und gefährdete Personen aus dem Gefahrenbereich. Halten Sie sich bei starker Rauchentwicklung in Bodennähe auf und pressen Sie sich falls möglich ein feuchtes Tuch vor Mund und Nase. Folgen Sie ggf. gekennzeichneten Fluchtwegen. Schließen Sie alle zugänglichen Fenster und Türen, um weitere Rauch- bzw. Feuerausbreitung zu verhindern.
- ➔ Verständigen Sie die Feuerwehr unter der **Notruf-Nummer 112**. Bleiben Sie ruhig und antworten Sie auf die Fragen: Wer ruft an? Wo brennt es? Was ist passiert? Wie viele Verletzte gibt es? Welche Arten von Verletzungen? Warten Sie auf Anweisungen.
- ➔ Versuchen Sie, Entstehungsbrände mit vorhandenen geeigneten Löschmitteln wie Feuerlöscher oder Löschdecken zu löschen. Bringen Sie sich und andere jedoch niemals in Gefahr.

## Im Alarmfall

Ist im überwachten Bereich **KEINE Geruchs-, Rauch- oder Feuerentwicklung bemerkbar, gehen Sie wie folgt vor:**

- ➔ Vergewissern Sie sich, dass im überwachten Bereich **KEINE** verdächtigen Gerüche, Rauch oder Feuer zu erkennen sind.
- ➔ Deaktivieren Sie den Alarm, indem Sie den Raum lüften, in dem der Rauchwarnmelder ausgelöst hat.

oder

- ➔ Deaktivieren Sie den Alarm über die Basis Ihrer Alarmanlage (siehe Bedienungsanleitung Ihrer Alarmanlage).
- Beachten Sie, dass das Deaktivieren des Alarms zeitlich verzögert erfolgt. Der Vorgang dauert **i** bis zu 40 Sekunden nach Deaktivierung über die Alarmanlage.

## Montage

### Geeignete Montageorte

Ein Rauchwarnmelder überwacht eine Kreisfläche von etwa 4,5 m Durchmesser.

Montieren Sie daher

- einen Rauchwarnmelder im Flurbereich zwischen dem Wohn- und Schlafbereich (zur Fluchtwegeüberwachung),
- je einen Rauchwarnmelder in jedem Wohn- und Schlafzimmer,
- bei mehrstöckigen Häusern mindestens einen Rauchwarnmelder pro Etage im Flurbereich,
- bei ausgebauten Dachböden einen Rauchwarnmelder über der Treppe.

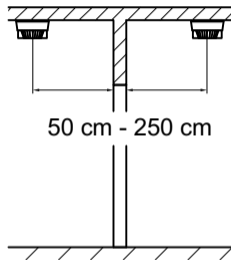
### Ungeeignete Montageorte

Der Rauchwarnmelder darf nicht montiert werden

- in der Nähe (Mindestabstand: 50 cm) von elektrischen Geräten wie Energiesparlampen, elektrischen Vorschaltgeräten u. Ä.,
- in der Nähe von Belüftungsschächten (Mindestabstand: 1 m) und starker Zugluft,
- direkt in der Dachspitze (Abstand min. 30 cm zur Dachspitze),
- in Räumen, in denen unter normalen Bedingungen starker Dampf, Staub oder Rauch entstehen (Beispiele sind Werkstatt, Küche, Bad, Waschküche etc.),
- in der Nähe von offenen Feuerstellen oder Kaminen,
- in Räumen mit Temperaturen über + 40 °C oder unter + 5 °C.

## Montagemaße und Abstände

- Installieren Sie jeden Rauchwarnmelder möglichst zentral im überwachten Raum.
- Montieren Sie den Rauchwarnmelder nur an fugenlosen, rauch- und durchlässigen Decken.
- Montieren Sie den Rauchwarnmelder unmittelbar unterhalb der Deckenunterfläche.
- Montieren Sie den Rauchwarnmelder immer in waagerechter Position (auch bei Dachschrägen).
- Der Abstand eines Rauchwarnmelders zu einer Wand beträgt mindestens 50 cm und maximal 250 cm. Ist der zu überwachende Raum größer, installieren Sie ggf. mehrere Rauchwarnmelder.



## Montageschritte

Für die Montage des Rauchwarnmelder gehen Sie wie folgt vor:



### WARNUNG!

Gefahr von schweren Verletzungen durch Beschädigen von Kabeln oder Leitungen!

Achten Sie bei der Montage auf eventuell in der Wand bzw. Decke verlegte Leitungen. Für Montagefehler wird keine Haftung übernommen.

Wenden Sie sich im Zweifelsfall an einen Fachmann!

1. Stellen Sie sicher, dass sich am Montageort keine Strom-, Wasser- oder Gasleitungen befinden.
2. Schrauben Sie die Sockel (1) am vorgesehenen Montageort mit zwei Schrauben im Abstand von ca. 80 mm an die Decke. (Verwenden Sie ggf. Dübel als zusätzliche Befestigung.)
3. Stellen Sie sicher, dass alle Rauchwarnmelder in der für Ihre Konfiguration benötigten Art und Weise miteinander verbunden sind (siehe Abschnitt **Anmeldung**).
4. Stecken Sie den Rauchwarnmelder auf den Sockel (1) und verdrehen Sie den Rauchwarnmelder in Pfeilrichtung, bis er hörbar einrastet.

**i** Sie können den Rauchwarnmelder nur auf den Sockel stecken, wenn eine Batterie in das Batteriefach auf der Rückseite des Rauchwarnmelders eingelegt ist.

**i** Die Demontage des Rauchwarnmelders verläuft in umgekehrter Reihenfolge.

### Garantie

Die Garantiezeit beträgt 24 Monate. Die Garantiezeit beginnt ab Kaufdatum. Bei Problemen wenden Sie sich an unsere Hotline: **0180 5 007514** (Kosten aus dem dt. Festnetz bei Drucklegung: 14 ct/Min., maximal 42 ct/Min. aus dem Mobilfunknetz)

Ist Ihr Problem telefonisch nicht zu beheben, können Sie Ihr Gerät in der Originalverpackung mit beigefügtem Kaufbeleg an folgende Anschrift senden:

Service Center Hattingen

Zum Kraftwerk 1

45527 Hattingen

### Hinweise zur Entsorgung



Das nebenstehende Symbol bedeutet, dass **elektrische und elektronische Altgeräte und Batterien** aufgrund gesetzlicher Bestimmungen getrennt vom Hausmüll zu entsorgen sind.




Sie sind gesetzlich verpflichtet, **Akkus und Batterien** beim batterievertreibenden Handel sowie bei zuständigen Sammelstellen, die entsprechende Behälter bereitstellen, sicher zu entsorgen. Die Entsorgung ist unentgeltlich. Die Symbole bedeuten, dass Sie Akkus und Batterien auf keinen Fall in den Hausmüll werfen dürfen und sie über Sammelstellen der Entsorgung

zugeführt werden müssen. **Verpackungsmaterialien** entsorgen Sie entsprechend den lokalen Vorschriften.

### Technische Daten

Gewicht	120 g
Abmessungen (Ø x H)	108 x 53,5 mm
Frequenz	868 MHz
Batterie	1 x 9-V-Block
Zul. Umgebungstemperatur	+ 5 °C bis + 40 °C
Optische Anzeige	LED, rot
Angewandte Normen	EN 14604:2005 nach DIN 14676

### CE-Zeichen

 Hiermit erklärt die Olympia Business Systems Vertriebs GmbH, Zum Kraftwerk 1, 45527 Hattingen, dass sich dieses Gerät in Übereinstimmung mit den grundlegenden Anforderungen und den anderen relevanten Vorschriften der **Richtlinie 1999/5/EG** befindet. Das CE-Kennzeichen auf dem Gerät bestätigt die Konformität. Die Konformitätserklärung zu diesem Produkt finden Sie unter [www.olympia-vertrieb.de](http://www.olympia-vertrieb.de).

### Regelmäßige Wartung und Pflege

- Staubablagerungen und Spinnengewebe können die Funktion des Rauchwarnmelders beeinträchtigen und zu Fehlfunktionen führen. Ggf. kann Rauch nicht mehr detektiert werden.
1. Reinigen Sie die Gehäuseoberfläche regelmäßig mit einem leicht feuchten, weichen und fusselfreien Tuch.
  2. Reinigen Sie die Raucheintrittsöffnungen mit einem Pinsel.
  3. Entfernen Sie bei Bedarf Staub und Spinnengewebe.
  4. Führen Sie nach jeder Montage, nach jedem Batteriewechsel und nach längerer Abwesenheit eine Funktionskontrolle durch.









**Olympia Business Systems Vertriebs GmbH  
Zum Kraftwerk 1  
45527 Hattingen**