

...einfach Bedienen mit ProHomeIPC



OLYMPIA



IP-Kamera IC 600
Schnellstartanleitung

Sie benötigen eine ausführliche Beschreibung, wie Sie die App im Detail verwenden und die Kamera bedienen?

Besuchen Sie uns auf
www.olympia-vertrieb.de

Oder scannen Sie diesen QR-Code.



Inhalt

Bevor Sie loslegen	4
Sicherheitshinweise	5
Bestimmungsgemäße Verwendung	7
Bewahren Sie den Überblick	9
Verpackungsinhalt	9
Systemvoraussetzungen	10
Kamera - Vorderseite	11
Kamera - Rückseite	12
Kamera - Unterseite	13
microSD-Speicherkarte einlegen (optional)	14
Kamera aufstellen	15
Kamera an der Decke montieren	15
Kamera anschließen - Netzkabel	17
Kamera anschließen	17
Smartphone und Kamera verbinden	18
ProHomeIPC-App installieren	18
Verbindung herstellen	19



Ausführliche Bedienungsanleitung	21
Anhang	21
Technische Daten	21
Fehlerbehebung	23
Garantie und Service	25
Hinweise zur Entsorgung	26
Reinigung und Pflege	26
Konformitätsinformationen	26
Rechtliche Hinweise	27

Bevor Sie loslegen



Lesen Sie die Bedienungsanleitung aufmerksam durch und beachten Sie die Hinweise bei der Handhabung der IP-Kamera. Bewahren Sie die Bedienungsanleitung für eine spätere Verwendung auf.



Achten Sie auf dieses Symbol. Die mit diesem Symbol gekennzeichneten Texte geben Ihnen nützliche Hinweise im Umgang mit der IP-Kamera.



Sicherheitshinweise

Lesen und beachten Sie die folgenden Sicherheitshinweise, um sich und die Umwelt zu schützen.

Die folgenden Warnhinweise zeigen eine möglicherweise gefährliche Situation, die zu schwerwiegenden Verletzungen bis hin zum Tod führen kann, wenn die Situation nicht gemieden wird.



WARNUNG! Lebensgefahr durch Stromschlag! Verwenden Sie das Gerät **NIEMALS**, wenn Sie Beschädigungen am Stromkabel oder Netzstecker vermuten oder Beschädigungen am Stromkabel oder Netzstecker zu sehen sind.



WARNUNG! Erstickungsgefahr! Kinder können Kleinteile, Verpackungs- oder Schutzfolien verschlucken. Halten Sie Kinder vom Gerät und dessen Verpackung fern.



Führen Sie Reparaturen am Gerät **NIEMALS** selbst durch. Öffnen Sie das Gerät nicht, es enthält keine durch den Anwender zu wartende Teile. Im Fehlerfall wenden Sie sich zunächst an unseren Service.



SICHERHEITSHINWEISE

Die folgenden Warnhinweise zeigen eine möglicherweise gefährliche Situation, die zu geringfügigen oder leichten Verletzungen führen kann, wenn die Situation nicht gemieden wird.



VORSICHT! Dieses Gerät kann von Kindern ab 8 Jahren und Personen mit verringerten physischen, sensorischen oder mentalen Fähigkeiten oder Mangel an Erfahrung und Wissen benutzt werden, wenn sie beaufsichtigt oder bezüglich des sicheren Gebrauchs des Geräts unterwiesen wurden und die daraus resultierenden Gefahren verstehen. Kinder dürfen nicht mit dem Gerät spielen. Reinigung und Wartung dürfen nicht von Kindern ohne Beaufsichtigung durchgeführt werden.



VORSICHT! Schädigung des Gehörs möglich! Die Ausgabe von Audiosignalen erfolgt über einen Lautsprecher. Achten Sie auf einen angemessenen Lautstärkepegel bei der Übertragung von Audiosignalen.

Die folgenden Warnhinweise zeigen eine möglicherweise gefährliche Situation, die zu Sachbeschädigung führen kann, wenn die Situation nicht gemieden wird.

WICHTIG! Verwenden Sie die Kamera nicht in verbotenen Bereichen! Verbotene Bereiche können z. B. öffentliche Gebäude bzw. Plätze sein. Befolgen Sie die örtlichen Vorschriften und Gesetze!



WICHTIG! Sachbeschädigung durch Umwelteinflüsse! Vermeiden Sie Umwelteinflüsse wie z. B. Rauch, Staub, Erschütterungen, Chemikalien, Feuchtigkeit, Hitze oder direkte Sonneneinstrahlung.

WICHTIG! Verwenden Sie ausschließlich das Originalzubehör. Schließen Sie nur vom Hersteller freigegebenes Zubehör an die Kamera an und verwenden Sie ausschließlich das mitgelieferte Netzteil.

WICHTIG! Reparaturen an diesem Gerät dürfen nur von qualifiziertem Kundendienstpersonal durchgeführt werden.

Bestimmungsgemäße Verwendung

Die IP-Kamera (im Folgenden Kamera) ist geeignet für die Videoüberwachung bei Tag und Nacht. Die Kamera ist ausschließlich geeignet für die Verwendung in geschlossenen Räumen.

Bei der Installation und der Auswahl des Einsatzgebiets dieser Kamera ist darauf zu achten, dass die Persönlichkeitsrechte Dritter sowie die jeweils geltenden örtlichen Vorschriften und Gesetze nicht verletzt werden.



SICHERHEITSHINWEISE

Voraussetzung für eine bestimmungsgemäße Verwendung ist die sachgemäße Montage sowie die Beachtung und Einhaltung der Hinweise in dieser Bedienungsanleitung. Jede andere Verwendung gilt als nicht bestimmungsgemäß.

Die Kamera ist nicht geeignet für die Verwendung in Feuchträumen oder explosionsgefährdeten Bereichen.

Die Überwachung von Dritten ist ohne die jeweilige ausdrückliche Erlaubnis unzulässig und kann rechtliche Schritte nach sich ziehen.

Eigenmächtige Veränderungen oder Umbauten sind nicht zulässig.

Die Kamera ist ausschließlich geeignet für den privaten Gebrauch in geschlossenen Räumen.



Bewahren Sie den Überblick

Dieser Abschnitt informiert Sie über den Verpackungsinhalt der Kamera, die Systemvoraussetzungen für das Bedienen mit der ProHomeIPC-App und gibt Ihnen eine Übersicht über die Funktionen und Bedienelemente der Kamera.

Verpackungsinhalt

Bitte prüfen Sie den Verpackungsinhalt genau. Sollte etwas fehlen oder durch den Transport beschädigt sein, dürfen Sie die Kamera NICHT in Betrieb nehmen!

IP-Kamera IC 600	1
Netzteil	1
Halterung	1
Netzwerkkabel	1 x Cat.5e (RJ45)
Bedienungsanleitung	1



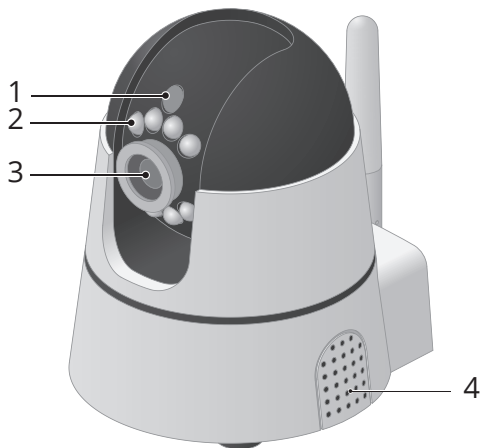
Systemvoraussetzungen

Sie benötigen ein internetfähiges Smartphone mit den Betriebssystemen Android (ab 4.4) oder iOS (ab 7) und die aktuellste Version unserer ProHomeIPC-App.





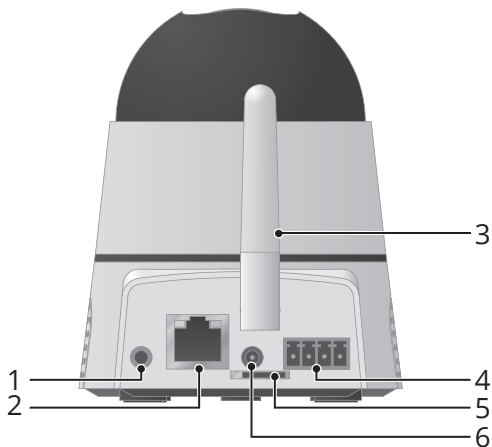
Kamera - Vorderseite



- 1 Helligkeitssensor
- 2 Infrarot-LEDs
- 3 Objektiv
- 4 Mikrofon / Lautsprecher



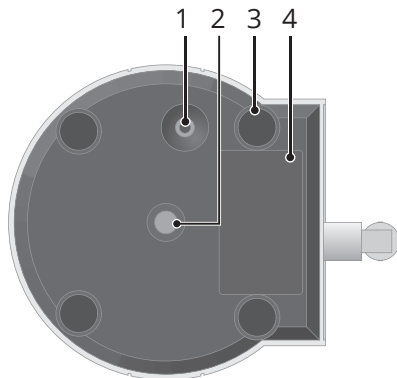
Kamera - Rückseite



- 1 Aux-Ausgang (3,5-mm-Klinke)
- 2 Netzwerkanschluss (LAN)
- 3 WLAN-Empfangsantenne
- 4 I/O-Schnittstelle
- 5 microSD-Karteneinschub
- 6 Netzteilanschluss



Kamera - Unterseite



- 1 Reset-Taste
- 2 Innengewinde (für Halterung)
- 3 gummierte Gerätefüße
- 4 Typenschild mit QR-Code



So schließen Sie die Kamera an

Dieser Abschnitt informiert Sie darüber, wie Sie die Kamera aufstellen, anschließen und eine microSD-Speicherkarte in die Kamera einlegen.

microSD-Speicherkarte einlegen (optional)

Damit Sie Aufnahmen erstellen und speichern können, müssen Sie eine microSD-Speicherkarte in die Kamera einlegen. Verwenden Sie eine microSD-Speicherkarte mit einer maximalen Speicherkapazität von 32 GB.

Legen Sie eine microSD-Speicherkarte in den Speicherkarteneinschub auf der Rückseite der Kamera ein. Achten Sie darauf, die microSD-Speicherkarte in der richtigen Ausrichtung einzulegen.

Die microSD-Speicherkarte rastet hörbar ein.



Eine microSD-Speicherkarte ist nicht im Lieferumfang der Kamera enthalten.



Kamera aufstellen

Die Kamera muss für die erstmalige Inbetriebnahme über das Netzkabel mit einem Netzwerkanschluss (LAN) Ihres Routers verbunden werden. Deshalb sollte sich die Kamera für die erstmalige Inbetriebnahme in der Nähe Ihres Routers befinden.



Im Anschluss an die erstmalige Inbetriebnahme und Konfiguration können Sie die Kamera an dem Ort aufstellen, den Sie überwachen wollen. Beachten Sie dabei unbedingt die örtlichen Vorschriften und Gesetze.

Kamera an der Decke montieren

Sie können die Kamera mit der im Lieferumfang enthaltenen Halterung an einem beliebigen Aufstellort aufhängen.

- 1 Verwenden Sie die im Lieferumfang enthaltene Halterung als Bohrschablone.
- 2 Bohren Sie zwei ausreichend große Löcher in die Wand.
- 3 Setzen Sie Dübel in die Bohrlöcher ein.
- 4 Montieren Sie die Halterung mit geeigneten Schrauben.
- 5 Montieren Sie die Kamera auf der Halterung. Verwenden Sie das Innengewinde auf der Unterseite der Kamera.



Kamera anschließen - Netzwerkkabel

Verbinden Sie das Netzwerkkabel mit dem Netzwerkanschluss der Kamera und einem freien Netzwerkanschluss (LAN) Ihres Routers.



Voraussetzung für die Inbetriebnahme ist eine eindeutige Identifizierung der Kamera innerhalb Ihres Netzwerks. Wenn Sie die Standardeinstellungen Ihres Routers nicht verändert haben, geschieht dies automatisch. Bei den meisten Routern ist die Funktion **DHCP** werkseitig aktiv. Nähere Informationen zur Funktion **DHCP** entnehmen Sie der Bedienungsanleitung Ihres Routers.

Kamera anschließen

- 1 Verbinden Sie das Netzkabel mit dem Netzteilanschluss und einer ordnungsgemäß installierten Steckdose.



Die Leuchtanzeigen am Netzwerkanschluss signalisieren eine bestehende Verbindung zum Netzwerk (leuchtet orange) als auch die Übertragung von Daten (blinkt grün).



WICHTIG! Sachbeschädigung möglich! Die Kamera wird beschädigt, wenn Sie die Stellmotoren von Hand bewegen oder die Bewegung unterbrechen. Vermeiden Sie es, die Stellmotoren von Hand zu bewegen oder die Bewegungen der Kamera zu unterbrechen.

- 2 Die Stellmotoren der Kamera werden automatisch überprüft. Warten Sie, bis der Vorgang abgeschlossen ist.

Smartphone und Kamera verbinden

ProHomeIPC-App installieren

- 1 Laden Sie die ProHomeIPC-App aus dem App Store bzw. Google Play Store herunter.
- 2 Erlauben Sie der ProHomeIPC-App den Zugriff auf die Kamera Ihres Smartphones oder Tablets und das mobile Internet. So wird Ihnen das Verbinden von Kamera und der ProHomeIPC-App erleichtert und Sie können auch aus der Ferne über Ihr Smartphone oder Tablet auf die Kamera zugreifen.

Sie benötigen den Zugriff auf die Kamera Ihres Smartphones oder Tablets, wenn Sie den QR-Code scannen wollen.



Den Zugriff auf die Kamera und das mobile Internet können Sie auch später in den Einstellungen Ihres Smartphones oder Tablets erlauben bzw. entziehen. Nähere Informationen entnehmen Sie der Bedienungsanleitung Ihres Smartphones oder Tablets.



Apple App Store



Google Play Store

Verbindung herstellen

Damit Sie die Kamera verwenden können, müssen folgende Voraussetzungen erfüllt sein:

- Sie haben die ProHomeIPC-App heruntergeladen und auf Ihrem Smartphone oder Tablet installiert.
- Sie haben die Kamera aufgestellt und angeschlossen.
- Ihr Smartphone oder Tablet befindet sich im gleichen Netzwerk wie die Kamera.



- 1 Starten Sie die ProHomeIPC-App.
- 2 Tippen Sie auf **Neue Kamera** bzw. **Hier tippen**.
- 3 Tippen Sie auf **QRCode** bzw. **Scannen**.
- 4 Scannen Sie den QR-Code auf der Rückseite der Kamera mit Ihrem Smartphone oder Tablet. Die Kamera (mit der eindeutigen Kennung und der IP-Adresse) wird angezeigt.

Haben Sie in Schritt **3** auf den Eintrag **Scannen** getippt, sucht die ProHomeIPC-App automatisch nach allen im Netzwerk verfügbaren Kameras. Ist Ihr Smartphone oder Tablet mit demselben Netzwerk verbunden wie Ihre Kamera, wird Ihnen die Kamera (mit der eindeutigen Kennung und der IP-Adresse) angezeigt.

- 5 Geben Sie das Passwort der Kamera ein.

In den Standardeinstellungen lautet das Passwort **admin**.

- 6 Tippen Sie auf **Speichern** bzw. **OK**. Die Kamera ist jetzt in der Übersicht der verfügbaren Kameras zu sehen.

Wenn Sie das erste Mal auf die Kamera zugreifen möchten, werden Sie aus Sicherheitsgründen aufgefordert, das Passwort der Kamera zu ändern. Wir empfehlen Ihnen dringend, das Passwort der Kamera zu ändern, um den unbefugten Zugriff durch Dritte auf die Kamera - und damit Ihre Privatsphäre - zu vermeiden.



Ausführliche Bedienungsanleitung

Wie Sie die ProHomeIPC-App verwenden und die Kamera bedienen, erfahren Sie in der ausführlichen Bedienungsanleitung.

Die ausführliche Bedienungsanleitung finden Sie auf unserer Internetseite unter www.olympia-vertrieb.de

Anhang

Technische Daten

Gewicht	ca. 300 g
Abmessungen (B x H x T)	95 x 100 x 125 mm
zulässige Umgebungsbedingungen	0 °C bis +55 °C bei 20 % bis 80 % Luftfeuchte
Sendefrequenz	2,4 GHz (WLAN)
Sendeleistung (max.)	63,1 mW (WLAN)
Stromversorgung	Input: 100 - 240 V, 50/60 Hz, 0,5 A / Output: 5 V, 2000 mA / 5 W
Objektiv / Sensor	1/5" CMOS-Sensor (farbig), f:3,6 mm



Auflösung	1280 x 720 Pixel
Bildkompression	H.264
Lichtempfindlichkeit	0,5 Lux
Bildfrequenzrate	15 fps (VGA), 30 fps (QVGA)
Nachtsicht	12 IR-LED, Reichweite bis zu 15 m
Sichtwinkel	60°
Bewegungserkennung	ja
Mikrofon / Lautsprecher	ja / ja
Schnittstellen	microSD, I/O
LAN	10 Base-T Ethernet / 100 Base-TX Fast Ethernet
WLAN	802.11 b, 802.11 g, 802.11 n
Verschlüsselung	WEP, WPA und WPA2



Fehlerbehebung

Meine Kamera wird innerhalb des Netzwerks nicht erkannt.

Prüfen Sie alle Kabelverbindungen. Beachten Sie die Hinweise im Abschnitt So schließen Sie die Kamera an.

Prüfen Sie die Netzwerkeinstellungen. Die Funktion **DHCP** muss in Ihrem Router eingeschaltet sein. Die Kamera kann nur dann automatisch im Netzwerk gefunden werden, wenn die Funktion **DHCP** eingeschaltet ist.

Setzen Sie die Kamera auf die Werkseinstellungen zurück. Drücken Sie mit einem dünnen Gegenstand für ca. 10 Sekunden in die Öffnung auf der Rückseite der Kamera. Beachten Sie, dass Benutzername und Passwort wieder den Standardeinstellungen entsprechen.

Meine Kamera wird innerhalb des Netzwerks erkannt, ich kann aber nicht darauf zugreifen.

Überprüfen Sie die Eingabe von Benutzername und Passwort. Die Standardeinstellungen finden Sie auf der Rückseite der Kamera.



Setzen Sie die Kamera auf die Werkseinstellungen zurück. Drücken Sie mit einem dünnen Gegenstand für ca. 10 Sekunden in die Öffnung auf der Rückseite der Kamera. Beachten Sie, dass Benutzername und Passwort wieder den Standardeinstellungen entsprechen.

Meine Kamera reagiert nicht oder nur sehr langsam auf Eingaben über die ProHomeIPC-App.

Die Verbindung zum Netzwerk ist langsam oder gestört. Prüfen Sie Ihre Netzwerkeinstellungen.

Das mobile Internet ist lokal in unterschiedlicher Qualität verfügbar. Verändern Sie Ihre Position und versuchen Sie es erneut.

Das Datenvolumen im Rahmen Ihres Mobilfunkvertrags ist aufgebraucht und die Geschwindigkeit Ihres mobilen Internets wird durch Ihren Anbieter verlangsamt. Wenden Sie sich an Ihren Mobilfunkanbieter.

Verringern Sie die Bildqualität der Bildübertragung.

Setzen Sie die Kamera auf die Werkseinstellungen zurück. Drücken Sie mit einem dünnen Gegenstand für ca. 10 Sekunden in die Öffnung auf der Rückseite der Kamera. Beachten Sie, dass Benutzername und Passwort wieder den Standardeinstellungen entsprechen.



Garantie und Service

Die Garantiezeit beträgt 24 Monate.

Die Garantiezeit beginnt ab Kaufdatum. Bitte bewahren Sie den Kaufbeleg und die Originalverpackung auf. Sollte ein Problem auftreten, besuchen Sie unser Retouren-Portal (RMA) im Bereich Support auf unserer Internetseite

www.olympia-vertrieb.de

Bei weiteren Fragen steht Ihnen unsere Hotline unter der Nummer **0180 5 007514** (Kosten aus dem dt. Festnetz bei Drucklegung: 14 ct/Min., mobil maximal 42 ct/Min.) zur Verfügung.

Ihre Olympia Business Systems Vertriebs GmbH
Zum Kraftwerk 1
45527 Hattingen



Hinweise zur Entsorgung



Das nebenstehende Symbol bedeutet, dass elektrische und elektronische Altgeräte aufgrund gesetzlicher Bestimmungen getrennt vom Hausmüll zu entsorgen sind.



Verpackungsmaterialien entsorgen Sie entsprechend den lokalen Vorschriften.

Reinigung und Pflege

- 1 Trennen Sie die Kamera vor der Reinigung vom Stromnetz.
- 2 Reinigen Sie die Gehäuseoberfläche mit einem weichen und fusselfreien Tuch. Verwenden Sie keine Chemikalien oder Scheuermittel.



Konformitätsinformationen

CE Hiermit erklärt die Olympia Business Systems Vertriebs GmbH, Zum Kraftwerk 1, 45527 Hattingen, dass sich diese Geräte in Übereinstimmung mit den grundlegenden Anforderungen und den anderen relevanten Vorschriften der Richtlinie 2014/53/EU befindet. Das CE-Kennzeichen auf den Geräten bestätigt die Konformität.



Detaillierte Informationen zur Konformitätserklärung finden Sie unter <http://productip.com/?f=62061>

Rechtliche Hinweise

Apple and the Apple logo are trademarks of Apple Inc., registered in the U.S. and other countries. App Store is a service mark of Apple Inc.

Android is a trademark of Google Inc. Google Play is a trademark of Google Inc.



Laden Sie die ProHomeIPC-App herunter:



 **OLYMPIA**

v1.0, 08.2017

Art.Nr. 6010

IP Kamera IC 600