

...einfach Bedienen mit ProHome
oder ProHome IPC App



OLYMPIA

IP-Kamera OC 1280 P

mit Funkmodul für Alarmanlagen
der ProHome- und Protect-Serie

Schnellstartanleitung



Sie benötigen eine ausführliche Beschreibung,
wie Sie die App im Detail verwenden und die
Kamera bedienen?

Besuchen Sie uns auf www.olympia-vertrieb.de

Inhalt

Bevor Sie loslegen	4
Sicherheitshinweise	4
Bestimmungsgemäße Verwendung	5
Bewahren Sie den Überblick	6
Verpackungsinhalt	6
Systemvoraussetzungen	6
Gesamtansicht	7
Schnittstellen am Anschlusskabel	8
Funkmodul für Verbindung zur Alarmanlage	8
So schließen Sie die Kamera an	9
Kamera anschließen	9
Kamera anschließen - Netzkabel	11
Letzte Schritte vor der Montage	11
Montageort bestimmen	11
Kamera montieren	12
Kabelbox montieren	13
Kamera ausrichten	15

Ausführliche Bedienungsanleitung	15
Anhang	16
Technische Daten	16
Fehlerbehebung	17
Reinigung und Pflege	18
Hinweise zur Entsorgung	18
Garantie und Service	18
Konformitätsinformationen	19



Bevor Sie loslegen



Lesen Sie die Bedienungsanleitung aufmerksam durch und beachten Sie die Hinweise bei der Handhabung der IP-Kamera OC 1280 P. Bewahren Sie die Bedienungsanleitung für eine spätere Verwendung auf.



Achten Sie auf dieses Symbol. Die mit diesem Symbol gekennzeichneten Texte geben Ihnen nützliche Hinweise im Umgang mit der IP-Kamera OC 1280 P.

Sicherheitshinweise

Lesen und beachten Sie die folgenden Sicherheitshinweise, um sich und die Umwelt zu schützen.

Die folgenden Warnhinweise zeigen eine möglicherweise gefährliche Situation, die zu schwerwiegenden Verletzungen bis hin zum Tod führen kann, wenn die Situation nicht gemieden wird.



WARNUNG! Lebensgefahr durch Stromschlag! Verwenden Sie das Gerät **NIEMALS**, wenn Sie Beschädigungen am Stromkabel oder Netzstecker vermuten oder Beschädigungen am Stromkabel oder Netzstecker zu sehen sind.



WARNUNG! Erstickungsgefahr! Kinder können Kleinteile, Verpackungs- oder Schutzfolien verschlucken. Halten Sie Kinder vom Gerät und dessen Verpackung fern.



Führen Sie Reparaturen am Gerät **NIEMALS** selbst durch. Öffnen Sie das Gerät nicht, es enthält keine durch den Anwender zu wartende Teile. Im Fehlerfall wenden Sie sich zunächst an unseren Service.



Die folgenden Warnhinweise zeigen eine möglicherweise gefährliche Situation, die zu Sachbeschädigung führen kann, wenn die Situation nicht gemieden wird.

WICHTIG! Verwenden Sie ausschließlich das Originalzubehör. Schließen Sie nur vom Hersteller freigegebenes Zubehör an die Kamera an und verwenden Sie ausschließlich das mitgelieferte Netzteil.

WICHTIG! Reparaturen an diesem Gerät dürfen nur von qualifiziertem Kundendienstpersonal durchgeführt werden.

Bestimmungsgemäße Verwendung

Die IP-Kamera OC 1280 P (im Folgenden Kamera) ist geeignet für die Videoüberwachung von Innen- und Außenbereichen bei Tag und Nacht.

Bei der Installation und der Auswahl des Einsatzgebiets dieser Kamera ist darauf zu achten, dass die Persönlichkeitsrechte Dritter sowie die jeweils geltenden örtlichen Vorschriften und Gesetze nicht verletzt werden.

Voraussetzung für eine bestimmungsgemäße Verwendung ist die sachgemäße Montage sowie die Beachtung und Einhaltung der Hinweise in dieser Bedienungsanleitung. Jede andere Verwendung gilt als nicht bestimmungsgemäß.

Die Kamera ist nicht geeignet für die Verwendung in Feuchträumen oder explosionsgefährdeten Bereichen. Die Überwachung von Dritten ist ohne die jeweilige ausdrückliche Erlaubnis unzulässig und kann rechtliche Schritte nach sich ziehen.

Eigenmächtige Veränderungen oder Umbauten sind nicht zulässig.

Die Kamera ist ausschließlich geeignet für den privaten Gebrauch.



Bewahren Sie den Überblick

Dieser Abschnitt informiert Sie über den Verpackungsinhalt der Kamera, die Systemvoraussetzungen für das Bedienen mit der App und gibt Ihnen eine Übersicht über die Funktionen und Bedienelemente der Kamera.

Verpackungsinhalt

Bitte prüfen Sie den Verpackungsinhalt genau. Sollte etwas fehlen oder durch den Transport beschädigt sein, dürfen Sie die Kamera NICHT in Betrieb nehmen!

IP-Kamera OC 1280 P	1
Netzteil	1
Funkmodul	1
Kabelbox	1
Montagematerial	3 x Schraube, 3 x Dübel
Netzwerkkabel	1 x Cat.5e (RJ45)
Bedienungsanleitung	1

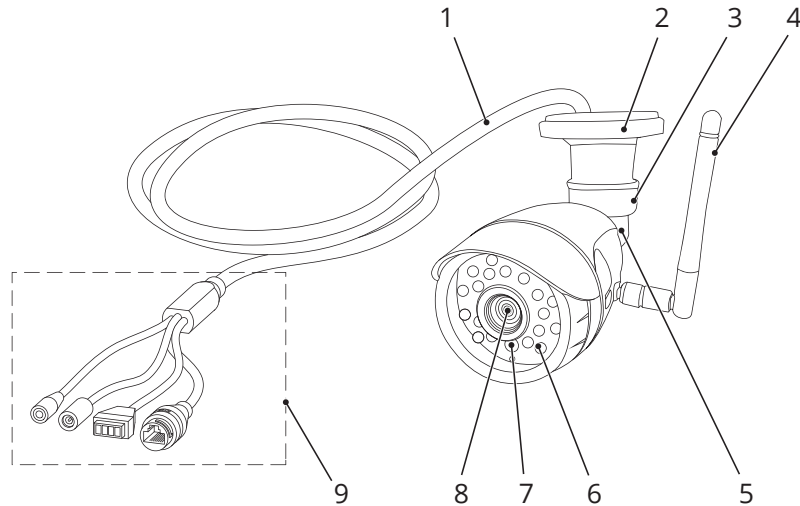
Systemvoraussetzungen

Bei Nutzung an einer Alarmanlage der Protect-Serie muss der Aufstellort der Kamera sich innerhalb der Funkreichweite zur Basis der Alarmanlage befinden.

Sie benötigen ein internetfähiges Smartphone mit den Betriebssystemen Android (ab 4.4) oder iOS (ab 7) und die aktuellste Version unserer App.



Gesamtansicht



1 Anschlusskabel (mehrere Schnittstellen)

2 Gerätefuß

3 Überwurfmutter für Gerätefuß

4 Antenne (WLAN)

5 Kugelgelenk

6 Infrarot-LEDs (Nachtsicht)

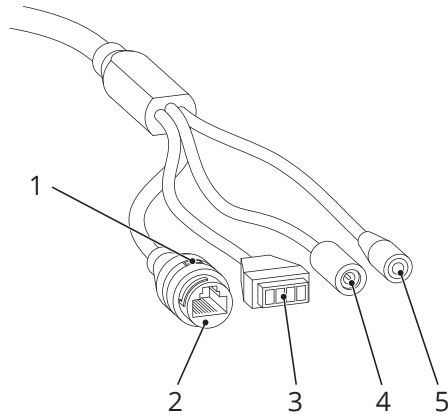
7 Helligkeitssensor

8 Objektiv

9 Schnittstellen (siehe Seite 8)

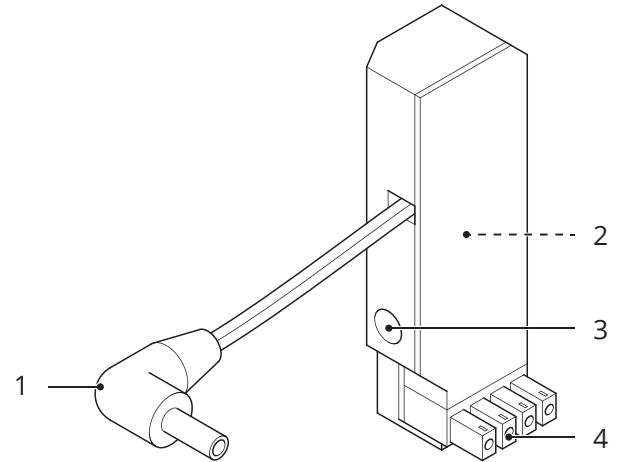


Schnittstellen am Anschlusskabel



- 1 LEDs (Netzwerkaktivität)
- 2 Buchse (für Netzwerkkabel)
- 3 Buchse (für Verbindung zum Funkmodul)
- 4 Buchse (für Spannungsversorgung)
- 5 Reset-Taster

Funkmodul für Verbindung zur Alarmanlage



- 1 Stecker (für Spannungsversorgung)
- 2 Status-Leuchtanzeige (hier nicht zu sehen)
- 3 Buchse (für Spannungsversorgung)
- 4 Stecker (für Verbindung zur Kamera)



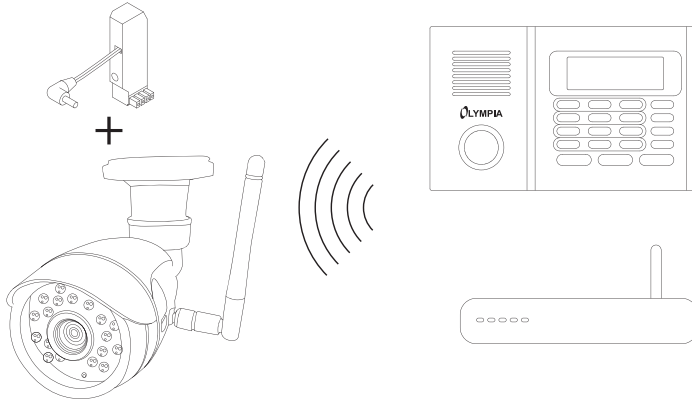
So schließen Sie die Kamera an

Dieser Abschnitt informiert Sie darüber, wie Sie die Kamera anschließen und aufstellen.

Kamera anschließen

Versorgen Sie Ihre Kamera mit Strom und entscheiden Sie in diesem Abschnitt, ob Sie die Kamera in ein bestehendes Alarmsystem einbinden möchten.

Variante mit Alarmsystem



Wenn Sie Ihre Kamera in ein Alarmsystem einbinden möchten, verwenden Sie das mitgelieferte Funkmodul. Möchten Sie Ihre Kamera nicht in ein Alarmsystem einbinden, überspringen Sie diesen Abschnitt und fahren Sie bei **Variante ohne Alarmsystem** fort.

Das Funkmodul wird direkt mit der Kamera und dem Netzteil der Kamera verbunden. Die Spannungsversorgung der Kamera wird in dieser Variante vom Funkmodul übernommen.

- 1 Schließen Sie für die Datenverbindung zur Alarmanlage den Stecker des Funkmoduls an der Buchse am Anschlusskabel Ihrer Kamera an.
- 2 Schließen Sie für die Spannungsversorgung den Stecker des Funkmoduls an der Buchse am Anschlusskabel Ihrer Kamera an.
- 3 Schließen Sie das mitgelieferte Netzteil an der Buchse des Funkmoduls und stecken Sie das Netzteil in eine Steckdose.

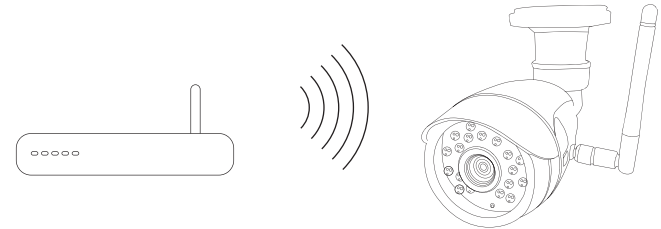


Funkmodul an Alarmanlage anmelden

Melden Sie das Funkmodul im nächsten Schritt an Ihrer Alarmanlage an.

- 1 Ziehen Sie das Netzteil aus der Steckdose.
- 2 Wählen Sie entsprechend der zugehörigen Bedienungsanleitung Ihrer Alarmanlage den Menüpunkt **Registrieren** an der Basis der Alarmanlage aus.
- 3 Stecken Sie das Netzteil in eine Steckdose.
- 4 Das Display Ihrer Alarmanlage zeigt die erfolgreiche Anmeldung.
- 5 Das Funkmodul ist an Ihrer Alarmanlage angemeldet.

Variante ohne Alarmsystem



Wenn Sie Ihre Kamera ohne ein Alarmsystem verwenden möchten, benötigen Sie das mitgelieferte Funkmodul nicht.

- 1 Verbinden Sie das mitgelieferte Netzteil mit der Buchse am Anschlusskabel Ihrer Kamera und einer Steckdose.



Kamera anschließen - Netzwerkkabel

Verbinden Sie das Netzwerkkabel mit dem Netzwerkanschluss Ihrer Kamera und einem freien Netzwerkanschluss (LAN) Ihres Routers.



Voraussetzung für die Inbetriebnahme Ihrer Kamera ist die Zuweisung einer eindeutigen IP-Adresse innerhalb Ihres Netzwerks. Durch die Funktion **DHCP** geschieht dies automatisch. Die Funktion **DHCP** ist bei den meisten Routern in den Standardeinstellungen aktiviert. Nähere Informationen entnehmen Sie der Bedienungsanleitung Ihres Routers.

- 1 Verbinden Sie das Netzwerkkabel mit der Buchse des Anschlusskabels und einem freien Netzwerkanschluss Ihres Routers.
- 2 Warten Sie etwa 60 Sekunden, bis der Router Ihrer Kamera automatisch eine eindeutige IP-Adresse zugewiesen hat.



Die Leuchtanzeigen am Netzwerkanschluss signalisieren eine bestehende Verbindung zum Netzwerk (leuchtet orange) als auch die Übertragung von Daten (blinkt grün).

Letzte Schritte vor der Montage

Trennen Sie alle Kabelverbindungen, bevor Sie mit der Montage beginnen.

- 1 Ziehen Sie das Netzteil aus der Steckdose.
- 2 Ziehen Sie das Netzwerkkabel aus der Buchse des Anschlusskabels.

Montageort bestimmen

Sie können Ihre Kamera mithilfe des Gerätefußes an einem beliebigen Montageort (bspw. unterhalb eines Dachvorsprungs oder an einer Decke) montieren. Beachten Sie bei der Auswahl des Montageorts die folgenden Punkte.


- Ihre Kamera wird in ausreichender Höhe montiert, um Ihre Kamera und das Anschlusskabel vor unbefugtem Zugriff durch Dritte zu schützen.
- Ihre Kamera befindet sich innerhalb der Reichweite Ihres kabellosen Heimnetzwerks (WLAN).
- In unmittelbarer Umgebung ist ausreichend Platz für die Montage der Kabelbox.
- Die Steckdose im Innenbereich ist leicht erreichbar.
- (optional) Das Funkmodul befindet sich in Reichweite Ihrer Alarmanlage.

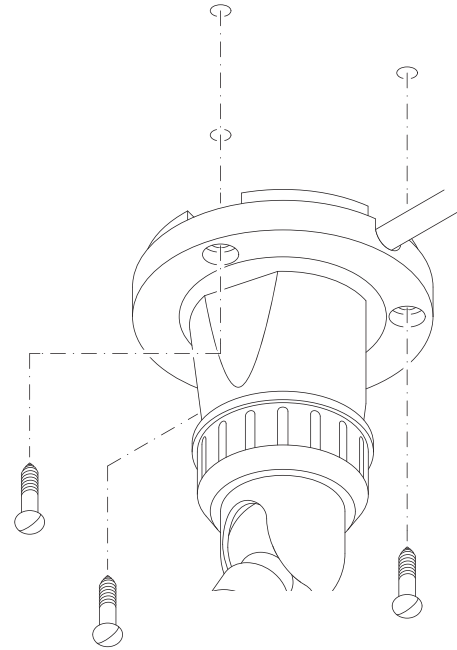


Kamera montieren



WARNUNG! Lebensgefahr durch Stromschlag oder Gasexplosion! Achten Sie bei der Montage auf eventuell in der Wand verlegte Strom- oder Gasleitungen. Achten Sie darauf, dass Sie nicht versehentlich Strom- oder Gasleitungen beschädigen.

- 1 Verwenden Sie die Löcher im Gerätefuß als Bohrschablone.
 - 2 Bohren Sie zwei ausreichend große Löcher in die Wand bzw. in die Decke.
-  Je nach Montageuntergrund empfehlen wir Ihnen die Verwendung von Spezial-Dübeln.
- 3 Setzen Sie Dübel in die Bohrlöcher ein.
 - 4 Verlegen Sie das Anschlusskabel in die Auslassung im Gerätefuß.
 - 5 Montieren Sie die Kamera mithilfe des Gerätefußes mit geeigneten Schrauben.





Kabelbox montieren

Nach der Montage Ihrer Kamera können Sie das Anschlusskabel und, falls erforderlich, das Funkmodul in der Kabelbox verstauen, um ggf. die restliche Länge Kabel vor unbefugtem Zugriff zu schützen.

Beachten Sie bei der Auswahl des Montageortes die folgenden Punkte.

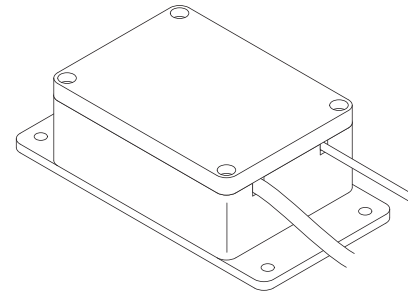
- Die Kabelbox befindet sich in unmittelbarer Nähe Ihrer Kamera.
- Das Stromkabel kann leicht nach innen verlegt werden.
- (optional) Das Funkmodul befindet sich in Reichweite Ihrer Alarmanlage.

Achten Sie darauf, dass Sie nicht versehentlich Strom- oder Gasleitungen beschädigen.



WARNUNG! Lebensgefahr durch Stromschlag oder Gasexplosion! Achten Sie bei der Montage auf eventuell in der Wand verlegte Strom- oder Gasleitungen.

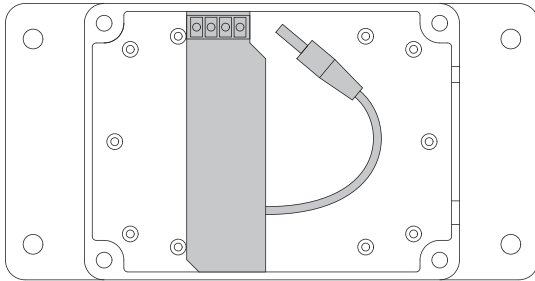
- 1 Verwenden Sie die Löcher der Kabelbox als Bohr- schablone und bohren Sie vier geeignete Löcher in die Wand bzw. in die Decke.
- 2 Lösen Sie die Schrauben des Deckels der Kabelbox mit einem geeigneten Schraubendreher und nehmen Sie den Deckel der Kabelbox ab.
- 3 Bohren Sie in unmittelbarer Nähe der Kabelbox ein weiteres geeignetes Loch in die Wand bzw. in die Decke, durch das Sie das Stromkabel aus dem Innenbereich nach außen zur Kabelbox führen können.
- 4 Setzen Sie geeignete Dübel in die Bohrlöcher für die Kabelbox ein.
- 5 Beachten Sie, dass die **Kabeldurchführungen nach unten zeigen** und montieren Sie die Kabelbox mit geeigneten Schrauben.





Mit Funkmodul

- 1 Schließen Sie den Stecker des Funkmoduls an der Buchse am Anschlusskabel Ihrer Kamera an.
- 2 Schließen Sie den Stecker des Netzteils an der Buchse des Funkmoduls an.
- 3 Legen Sie das Anschlusskabel durch linke Kabeldurchführung in die Kabelbox.
- 4 Platzieren Sie das Funkmodul wie dargestellt in der Kabelbox.



- 5 Verlegen Sie das Anschlusskabel in Schlaufen innerhalb der Kabelbox.
- 6 Legen Sie das Stromkabel durch das gebohrte Loch aus dem Innenbereich nach außen.

- 7 Führen Sie das Stromkabel durch die rechte Kabeldurchführung in die Kabelbox.
- 8 Setzen Sie den Deckel der Kabelbox auf und verschrauben Sie den Deckel mit den beiliegenden Schrauben.
- 9 Schließen Sie das Stromkabel an einer Steckdose an.

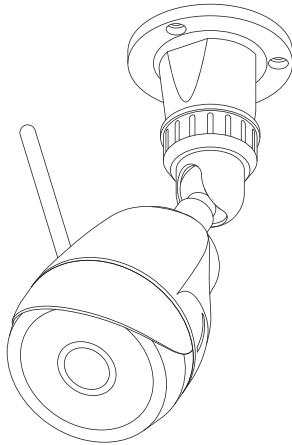
Ohne Funkmodul

- 1 Schließen Sie den Stecker des Netzteil direkt an der Buchse am Anschlusskabel Ihrer Kamera an.
- 2 Verlegen Sie das Anschlusskabel in Schlaufen innerhalb der Kabelbox.
- 3 Legen Sie das Stromkabel durch das gebohrte Loch aus dem Innenbereich nach außen.
- 4 Führen Sie das Stromkabel durch die rechte Kabeldurchführung in die Kabelbox.
- 5 Setzen Sie den Deckel der Kabelbox auf und verschrauben Sie den Deckel mit den beiliegenden Schrauben.
- 6 Schließen Sie das Stromkabel an einer Steckdose im Innenbereich an.



Kamera ausrichten

- 1 Lösen Sie die Überwurfmutter am Gerätefuß.
- 2 Richten Sie Ihre Kamera auf den Bereich aus, den Sie überwachen möchten.



- 3 Fixieren Sie Ihre Kamera mit der Überwurfmutter am Gerätefuß in der eingestellten Position.

Ausführliche Bedienungsanleitung

Wie Sie Ihr Smartphone und Ihre Kamera über eine App miteinander verbinden und steuern, erfahren Sie in der entsprechenden Bedienungsanleitung für die ProHome App bzw. die ProHome IPC App.

Die Bedienungsanleitung für die ProHome App bzw. die ProHome IPC App finden Sie auf unserer Internetseite unter www.olympia-vertrieb.de



Anhang

Technische Daten

Gewicht	ca. 350 g (ohne Zubehör)
Abmessungen	175 mm x 65 mm (L x D), Anschlusskabel 1400 mm
zulässige Umgebungsbedingungen	-20 °C bis +70 °C bei 20 % bis 80 % Luftfeuchte
Sendefrequenz	868,5 MHz (Funk), 2,412 - 2,484 GHz (WLAN)
Sendeleistung (max.)	1 mW (Funk), 63,1 mW (WLAN)
Stromversorgung	Input: 100 - 240 V, 50/60 Hz, 0,5 A / Output: 5 V, 2500 mA / 5 W
Objektiv / Sensor	1/4" CMOS-Sensor (farbig), Brennweite f: 3,6 mm
Auflösung	max. 1280 x 720 Pixel
Bildkompression	H.264
Lichtempfindlichkeit	0,5 Lux
Bildfrequenzrate	30 fps max.
Nachtsicht	21 IR-LED, Reichweite bis zu 15 m
Sichtwinkel	60°
Bewegungserkennung	ja
Schutzart	IP 65
Schnittstellen	microSD, I/O
LAN	RJ45-Schnittstelle (10/100 Mbps)
WLAN	IEEE 802.11 b, 802.11 g, 802.11 n
Verschlüsselung	WEP, WPA und WPA2



Fehlerbehebung

Ich kann das Funkmodul nicht an der Alarmanlage anmelden.

Prüfen Sie alle Kabelverbindungen. Beachten Sie die Hinweise im Abschnitt **So schließen Sie die Kamera an auf Seite 9**.

Versuchen Sie es mit den Hinweisen in der Bedienungsanleitung der Alarmanlage.

Setzen Sie die Kamera auf die Werkseinstellungen zurück. Drücken Sie mit einem dünnen Gegenstand für ca. 10 Sekunden in die Öffnung auf der Rückseite der Kamera. Beachten Sie, dass Benutzername und Passwort wieder den Standardeinstellungen entsprechen.

Meine Kamera wird innerhalb des Netzwerks nicht erkannt.

Prüfen Sie alle Kabelverbindungen. Beachten Sie die Hinweise im Abschnitt **So schließen Sie die Kamera an**.

Prüfen Sie die Netzwerkeinstellungen Ihres Routers. Die Funktion **DHCP** muss in den Einstellungen Ihres Routers eingeschaltet sein. Die Kamera kann nur dann automatisch im Netzwerk gefunden werden, wenn die Funktion **DHCP** eingeschaltet ist.

Setzen Sie die Kamera auf die Werkseinstellungen zurück. Drücken Sie mit einem dünnen Gegenstand für ca. 10 Sekunden in die Öffnung auf der Rückseite der Kamera. Beachten Sie, dass Benutzername und Passwort wieder den Standardeinstellungen entsprechen.



Weitere Antworten auf häufig gestellte Fragen finden Sie im Bereich Support auf unserer Internetseite www.olympia-vertrieb.de



Reinigung und Pflege

- 1 Trennen Sie die Kamera vor der Reinigung vom Stromnetz.
- 2 Reinigen Sie die Gehäuseoberfläche mit einem weichen und fusselreien Tuch. Verwenden Sie keine Chemikalien oder Scheuermittel.

Hinweise zur Entsorgung



Das nebenstehende Symbol bedeutet, dass elektrische und elektronische Altgeräte aufgrund gesetzlicher Bestimmungen getrennt vom Hausmüll zu entsorgen sind.



Verpackungsmaterialien entsorgen Sie entsprechend den lokalen Vorschriften.

Garantie und Service

Die Garantiezeit beträgt 24 Monate.

Die Garantiezeit beginnt ab Kaufdatum. Bitte bewahren Sie den Kaufbeleg und die Originalverpackung auf. Sollte ein Problem auftreten, besuchen Sie unser Retouren-Portal (RMA) im Bereich Support auf unserer Internetseite

www.olympia-vertrieb.de

Bei weiteren Fragen steht Ihnen unsere Hotline unter der Nummer **0180 5 007514** (Kosten aus dem dt. Festnetz bei Drucklegung: 14 ct/Min., mobil maximal 42 ct/Min.) zur Verfügung.

Ihre Olympia Business Systems Vertriebs GmbH
Zum Kraftwerk 1
45527 Hattingen



Konformitätsinformationen

CE Hiermit erklärt die Olympia Business Systems Vertriebs GmbH, Zum Kraftwerk 1, 45527 Hattingen, dass sich diese Geräte in Übereinstimmung mit den grundlegenden Anforderungen und den anderen relevanten Vorschriften der Richtlinie 2014/53/EU befindet. Das CE-Kennzeichen auf den Geräten bestätigt die Konformität.



Detallierte Informationen zur Konformitätserklärung finden Sie unter <http://productip.com/?f=5fd5b>

Art.-Nr. 5929 / Version 01.2018

Schnellstartanleitung
IP Kamera OC 1280 P

