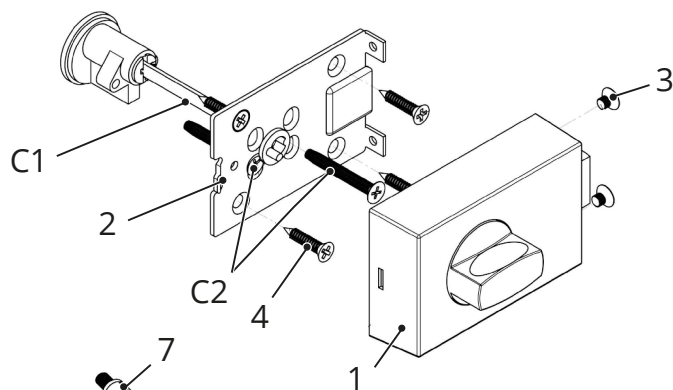
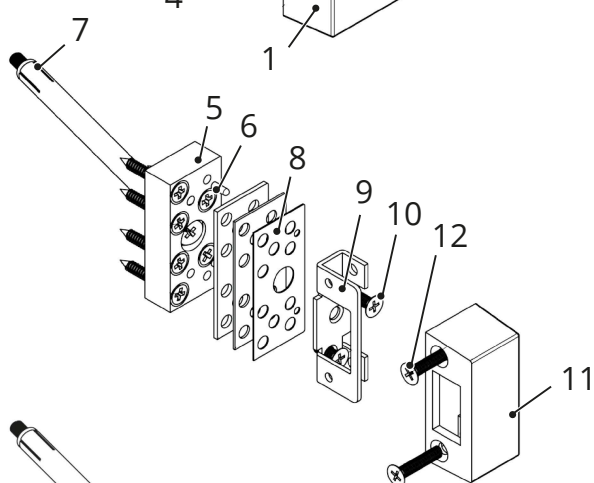


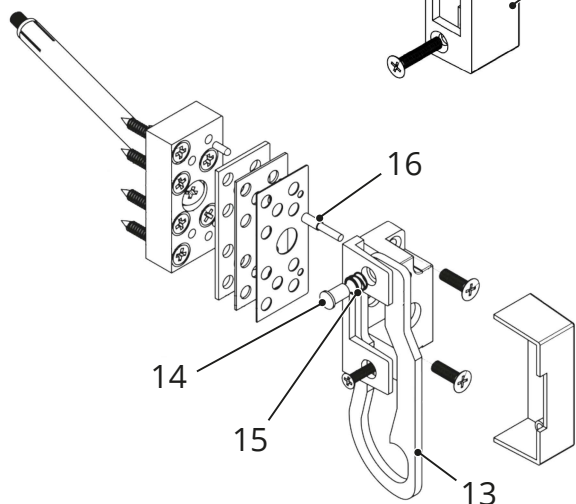
Schlosseinheit



Schließeinheit RS 50



Schließeinheit RS 50R



Schlosseinheit

- 1 Schlosskasten
- 2 Grundplatte
- 3 Gewindestchraube M5x10
- 4 Schraube 5x25

Schließeinheit RS 50R

- 13 Sperrbügel
- 14 Haltebolzen
- 15 Haltebolzenfeder
- 16 Sicherungssplint

Schließeinheit RS 50

- 5 Distanzgrundplatte
- 6 Schraube 5x35
- 7 Rahmendübel
- 8 Zusatzdistanzplatte
- 9 Schließblech
- 10 Gewindestchraube M5x15
- 11 Schließkasten
- 12 Gewindestchraube M5x15

Benötigte Werkzeuge

- Kreuzschraubendreher
- 3 mm Holzbohrer
- 10 mm Steinbohrer
- Markierstift, Anreißnadel o.Ä.
- evtl. Metermaß und Wasserwaage

Optional (bei Verwendung eines Außenzylinders)

- 32 - 35 mm Lochfräser
- Zange zum Kürzen des Mitnehmers



Lesen Sie die Montageanleitung aufmerksam durch und beachten Sie die Hinweise bei der Handhabung. Bewahren Sie die Montageanleitung für eine spätere Verwendung auf.

Bestimmungsgemäße Verwendung

Das Türzusatzschloss gewährleistet einen erhöhten Objektschutz, sofern sich ein Wohnungsnutzer innerhalb des Raumes befindet. Optional: Durch die Montage eines Außenzylinders wird die Tür auch in Abwesenheit des Nutzers zusätzlich gesichert.

Das Türzusatzschloss ist für Wohnungs- und Hauseingangstüren aus Holz, Stahl, Aluminium und Verbundstoffkonstruktionen geeignet. Bei Kunststoff- und Verbund-Materialien muss an den zu befestigenden Stellen ein Metallprofil vorhanden sein oder eine Metallplatte auf der Konterseite unterlegt werden.

Jede andere Verwendung gilt als nicht bestimmungsgemäß. Eigenmächtige Veränderungen oder Umbauten, die nicht in dieser Bedienungsanleitung beschrieben sind, sind nicht zulässig und führen zur Beschädigung dieses Produkts.

Sicherheitshinweise



WARNUNG! Erstickungsgefahr! Kinder können Kleinteile, Verpackungs- oder Schutzfolien verschlucken. Halten Sie Kinder vom Produkt und dessen Verpackung fern!

WICHTIG! Unsachgemäße Montage kann zu Sachbeschädigungen führen. Montieren Sie das Türzusatzschloss ausschließlich wie in dieser Montageanleitung beschrieben. Verwenden Sie ausschließlich das mitgelieferte Montagematerial.

WICHTIG! Verwenden Sie bitte KEINE Sprühöle o.ä. Reinigen Sie hin und wieder den Riegel mit einem Tuch. Die Mechanik im Inneren ist bereits werkseitig ausreichend gefettet. Achten Sie bei der Montage auch darauf, dass keine Holzspäne o.ä. in den geöffneten Schlosskasten gelangen.

Lieferumfang

Prüfen Sie die Vollständigkeit der Lieferung:

- Türzusatzschloss
- Montagematerial

Allgemeine Montagehinweise

Prüfen Sie die Türblattstärke. In der Regel ist eine sichernde Wohnungs- oder Hauseingangstür ca. 40 bis 70 mm stark. Bei Verwendung eines Außenzylinders (optional) beträgt die Türblattstärke min. 30 mm. Das zu bestückende Türblatt sowie die Zarge müssen sauber schließen und dürfen kein großes Spaltmaß aufweisen.

Prüfen Sie vor der Montage, ob Ihre Tür links oder rechts angeschlagen ist.

Das Türzusatzschloss ist für DIN-linke Türen vormontiert. Sollten Sie das Türzusatzschloss an einer DIN-rechten Tür montieren wollen, müssen nachstehende Schritte vor der Montage durchgeführt werden:

Schlosseinheit: Grundplatte (2) vom Schlosskasten (1) mittels der 2 seitlichen Gewindeschrauben (3) lösen. Innenliegenden Riegel mittels der beiden Befestigungsschrauben aus dem Schlosskasten lösen, in der Längsachse um 180° drehen und wieder in den Schlosskasten (1) einsetzen. Grundplatte (2) wieder aufsetzen und verschrauben. Riegelfunktion überprüfen.

NUR RS 50R: Lösen Sie den Schließkasten (11), Sperrbügel (13) mit Haltebolzen (14) durch Lösen von Sicherungssplint (16) herausnehmen und in die gegenüberliegende Bohrung einsetzen. Schließkasten (11) wieder aufsetzen und verschrauben.

Planen Sie die Höhe des Türzusatzschlosses so ein, dass sämtliche Nutzer den Drehknopf problemlos erreichen können. Andernfalls empfehlen wir 130 cm Einbauhöhe.

Montage

- 1 Zuerst halten Sie Schlosseinheit und Schließeinheit an die geplante Montageposition der Tür. Beide Teile sollten plan und auf einer Höhe aufliegen, so dass der Riegel des Schlosskastens sauber in die Öffnung der Schließeinheit greifen kann. Sollte eine Höhendifferenz bestehen, gleichen Sie diese mit den beiliegenden Zusatzdistanzplatten (8) unter dem Schließblech (9) aus. Legen Sie vorerst den Schließkasten beiseite.
- 2 Lösen Sie die Grundplatte (2) vom Schlosskasten (1) mittels der 2 seitlichen Gewindeschrauben (3).
- 3 Legen Sie die beigefügte Bohrhilfe (entsprechend dem Türanschlag DIN-rechts oder DIN-links) an und markieren die vier Bohrpunkte. Achten Sie darauf, dass die Bohrhilfe bündig mit der Türkante abschließt. Bohren Sie vorsichtig mit einem 3 mm Holzbohrer die vier Löcher, jedoch maximal 15 mm tief. Verwenden Sie einen Tiefenschlag oder markieren Sie die Tiefe auf dem Bohrer mit Klebeband.

Bei Verwendung eines Außenzylinders (C1/C2):

Bohren Sie zuerst exakt in der Mitte des Kreises der Bohrhilfe ein Loch vollständig durch das Türblatt. Damit die Außenseite des Türblattes nicht aufreißt, benutzen Sie den Lochfräser erst von der Innenseite (ca. bis zur Hälfte des Türblattes) und dann von der Außenseite. Alternativ fixieren Sie an der Türäußenseite ein kleines Holzbrett mit zwei Schraubzwingen.

- 4 Befestigen Sie die Grundplatte (2) mit den beigefügten Schrauben (4) auf der Türinnenseite. Vor dem endgültigen Festziehen der Schrauben vergewissern Sie sich durch probeweises Auflegen des Schlosskastens, dass dieser kantenbündig mit der Türkante abschließt.

Bei Verwendung eines Außenzylinders (C1/C2):

Messen Sie die Türblattstärke und kürzen den Mitnehmer mit einer Zange an einer der Sollbruchstellen so, dass im montierten Zustand maximal 7 mm in der Grundplatte verbleiben. Führen Sie die Abdeckrosette über den Außenzylinder (C1) und schieben die Einheit mit dem Mitnehmer zuerst durch die Außenseite der Tür. Abschließend mit den beiden mitgelieferten Gewindeschrauben (C2) von der Türinnenseite verschrauben.

- 5 Schieben Sie den Schlosskasten (1) auf die Grundplatte (2) und sichern diese mit den beiden seitlichen Gewindeschrauben (3).
 - 6 Nun folgt die Montage der Schließeinheit (B) auf der Türzarge. Verwenden Sie die Distanzgrundplatte (5) zum Anreißen der 6 Bohrlöcher. Achten Sie auf den richtigen Abstand zur bereits montierten Schlosseinheit. Bohren Sie anschließend mit einem 3 mm Bohrer ca. 10 mm tief vor und befestigen Sie die Distanzgrundplatte mit den zugehörigen 6 Schrauben (6) auf dem Rahmen.
- Zur Mauerverankerung verwenden Sie den Rahmendübel (7). Das Dübelloch mit einem 10 mm Bohrer schräg durch die Distanzgrundplatte des Schließkastens bohren. Dübel einsetzen und Schraube fest eindrehen.
- 7 Nun die eventuell erforderlichen Zusatzdistanzplatten (8) auf die Distanzgrundplatte legen und das Schließblech (9) mit den beiden Gewindeschrauben (10) darauf fixieren.
 - 8 Zuletzt den Schließkasten (11) mit den beiden Gewindeschrauben (12) befestigen und eine Probenschließung vornehmen.

Garantie

Die Garantiezeit beträgt 24 Monate. Die Garantiezeit beginnt ab Kaufdatum. Bitte bewahren Sie den Kaufbeleg und die Originalverpackung auf. Sollte ein Problem auftreten, besuchen Sie unser Retouren-Portal (RMA) im Bereich Support auf unserer Internetseite www.olympia-vertrieb.de

Bei weiteren Fragen steht Ihnen unsere Hotline unter der Nummer 0180 5 007514 (Kosten aus dem dt. Festnetz bei Drucklegung: 14 ct/Min., mobil maximal 42 ct/Min.) zur Verfügung.

Olympia Business Systems Vertriebs GmbH

Zum Kraftwerk 1 - 45527 Hattingen

Entsorgung



Helfen Sie, die Umwelt zu schonen und entsorgen Sie das Produkt und die Verpackungsmaterialien entsprechend den lokalen Vorschriften.

Mehr Informationen

Weitere Informationen zu diesem Produkt finden Sie auf <http://productip.com/?f=84f9b> / <http://productip.com/?f=84f9d>

Oder scannen Sie diesen QR-Code.



v1.0, 10.2018

Art. Nr. RS50: 7046 (weiß) / 7047 (Edel-Optik)

Art. Nr. RS50R: 7048 (weiß) / 7049 (Edel-Optik)

Wir behalten uns inhaltliche und technische Änderungen vor.