



## DE Türkralle TK 100

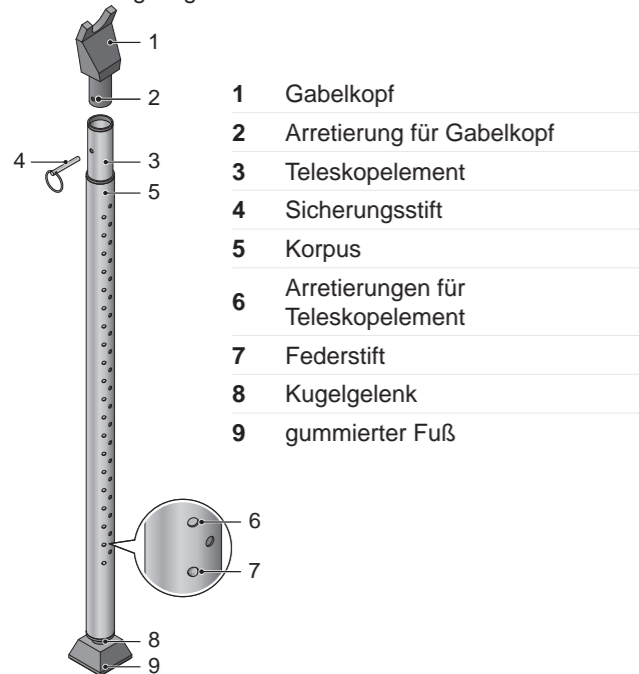
### Bestimmungsgemäße Verwendung

Ihre Türkralle dient zur Sicherung von Türen und ist für die Verwendung an normalen Türklinken wie etwa an einer Hauseingangstür und an Schiebetüren wie etwa an einer Terrassentür geeignet. Ihre Türkralle besteht aus massivem Stahl und widersteht Belastungen von mehr als 175 kg.

Voraussetzung für eine bestimmungsgemäße Verwendung ist die sachgemäße Installation sowie die Beachtung und Einhaltung der Hinweise dieser Bedienungsanleitung. Jede andere Verwendung als in der bestimmungsgemäßen Verwendung beschrieben gilt als nicht bestimmungsgemäß. Eigenmächtige Veränderungen oder Umbauten sind nicht zulässig.

### Übersicht

Die Abbildung zeigt Ihnen Ihre Türkralle im Detail.



- |   |                                   |
|---|-----------------------------------|
| 1 | Gabelkopf                         |
| 2 | Arretierung für Gabelkopf         |
| 3 | Teleskopelement                   |
| 4 | Sicherungsstift                   |
| 5 | Korpus                            |
| 6 | Arretierungen für Teleskopelement |
| 7 | Federstift                        |
| 8 | Kugelgelenk                       |
| 9 | gummierter Fuß                    |

### Sicherheitshinweise

Bewahren Sie sich vor körperlichen Schäden und beachten Sie die Hinweise!



**WARNUNG!** Erstickungsgefahr und Gefährdung der Gesundheit! Kinder können Kleinteile, Verpackungs- oder Schutzfolien verschlucken. Halten Sie Kinder vom Produkt und dessen Verpackung fern. Falls etwas verschluckt wurde, ist umgehend ein Arzt aufzusuchen.



**VORSICHT!** Klemmgefahr durch bewegliche Elemente. Achten Sie bei der Arretierung und Platzierung der Türkralle auf Ihre Finger.

### Verpackungsinhalt

Prüfen Sie den Verpackungsinhalt Ihrer Türkralle, bevor Sie Ihre Türkralle verwenden. Sollte etwas fehlen oder beschädigt sein, wenden Sie sich an unseren Service.

- Türkralle TK 100
- Bedienungsanleitung

### Teleskopfunktion nutzen

Mithilfe der Teleskopfunktion können Sie die Türkralle auf die benötigte Länge (zwischen 73 und 130 cm) einstellen. So können Sie Ihre Türkralle für unterschiedlich hohe Türklinken oder unterschiedlich breite Schiebetüren einstellen.

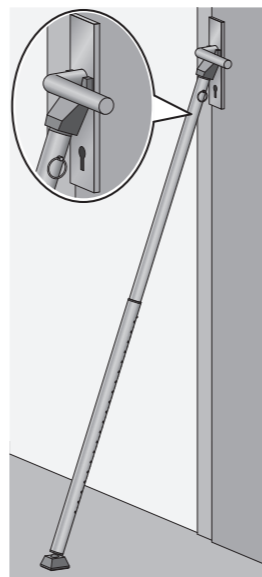
1. Drücken Sie den Federstift herein.
2. Stellen Sie das Teleskopelement auf die gewünschte Länge ein und sichern Sie das Teleskopelement in einer passenden Arretierung.

Ein über dem gummierten Fuß angebrachtes Kugelgelenk sorgt dafür, dass die Türkralle in unterschiedlichen Winkeln platziert werden kann.

### Türkralle unter Türklinke platzieren

Stellen Sie Ihre Türkralle zunächst auf die ungefähre Länge ein, sodass Sie die Türkralle einfach mit dem Gabelkopf unter der Türklinke einklemmen können. Die Rückseite des Gabelkopfs ist gepolstert, um Beschädigungen an der Türklinke zu vermeiden.

1. Setzen Sie den Gabelkopf in das Teleskopelement und fixieren Sie den Gabelkopf mit dem Sicherungsstift in der Arretierung.
2. Platzieren Sie den gummierten Fuß der Türkralle unterhalb der Türklinke ca. 30 cm von der Tür entfernt auf dem Fußboden.
3. Kippen Sie die Türkralle in Richtung Tür und passen Sie mithilfe des Teleskopelements die Länge an, bis der Gabelkopf die Türklinke sicher umschließt (siehe nebenstehende Abbildung).
4. Überprüfen Sie, ob die Türkralle optimal platziert ist. Falls erforderlich passen Sie die Länge und Position der Türkralle an.



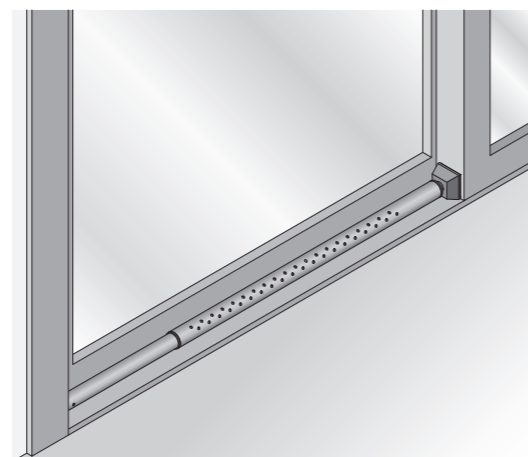
Achten Sie darauf, dass der Federstift für das Teleskopelement korrekt in einer Arretierung eingerastet ist.

### Türkralle im Rahmen einer Schiebetür platzieren

Der Gabelkopf darf bei der Verwendung in Schiebetüren nicht montiert sein. Das obere Ende des Teleskopelements besteht aus Kunststoff, um Schiebetür und Rahmen nicht zu beschädigen.

1. Ziehen Sie den Sicherungsstift heraus und entnehmen Sie den Gabelkopf aus dem Teleskopelement.
2. Platzieren Sie die Türkralle zwischen Schiebetür und Rahmen.
3. Stellen Sie mithilfe des Teleskopelements die Länge so ein, dass die Türkralle festen Halt zwischen Schiebetür und Rahmen hat.

Achten Sie darauf, dass der Federstift für das Teleskopelement korrekt in einer Arretierung eingerastet ist.



4. Überprüfen Sie, ob die Türkralle optimal platziert ist. Falls erforderlich passen Sie die Länge und Position der Türkralle an.

### Entsorgung



Helfen Sie, die Umwelt zu schonen und entsorgen Sie das Gerät und die Verpackungsmaterialien entsprechend den lokalen Vorschriften.

### Pflegehinweise

- Reinigen Sie die Türkralle mit einem weichen und fusselfreien Tuch. Verwenden Sie keine Reinigungs- oder Lösungsmittel.

### Garantie

Die Garantiezeit beträgt 24 Monate. Die Garantiezeit beginnt ab Kaufdatum. Bitte bewahren Sie den Kaufbeleg und die Originalverpackung auf. Sollte ein Problem auftreten, besuchen Sie unser **Retouren-Portal (RMA)** im Bereich **Support** auf unserer Internetseite [www.olympia-vertrieb.de](http://www.olympia-vertrieb.de).

Bei weiteren Fragen steht Ihnen unsere Hotline unter der Nummer 0180 5 007514 (Kosten aus dem dt. Festnetz bei Drucklegung: 14 ct/Min., maximal 42 ct/Min. aus dem Mobilfunknetz) zur Verfügung.

Ihre Olympia Business Systems Vertriebs GmbH  
Zum Kraftwerk 1  
45527 Hattingen

### Technische Daten

<b>Gewicht</b>	ca. 1000 g
<b>Abmessungen (H x Ø)</b>	73 bis 130 cm x 4 cm

## GB TK 100 Door Jammer

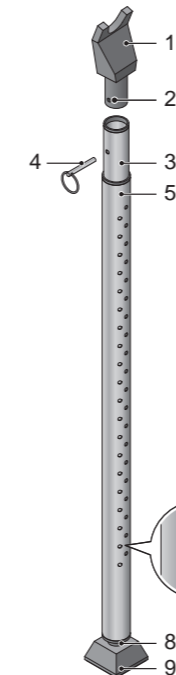
### Intended Use

The door jammer serves to secure doors and is designed for use on standard door handles such as used on house entrance doors and sliding doors for a terrace. The door jammer is made of solid steel and can withstand loads in excess of 175 kg.

A condition for complying with the intended use is that the equipment is installed correctly and the information in the manual is observed and maintained. Any use other than that described in Section "Intended Use" is considered unintended use. Unauthorised modifications or reconstructions are not permitted.

### General View

The illustration below depicts the door jammer in detail.



- |   |                                |
|---|--------------------------------|
| 1 | Fork head                      |
| 2 | Catch for fork head            |
| 3 | Telescopic element             |
| 4 | Locking pin                    |
| 5 | Body                           |
| 6 | Catches for telescopic element |
| 7 | Spring pin                     |
| 8 | Ball joint                     |
| 9 | Rubberised base                |

### Safety Instructions

Avoid any personal injury by paying attention to the following information!



**WARNING!** Risk of suffocation and health hazard! Children can swallow small parts, packaging and protective foils. Keep the product and packaging out of reach of children. If anything is swallowed, seek medical attention immediately.



**CAUTION!** Risk of crushing through moving elements. Be careful of your fingers when locking and positioning the door jammer.

### Package Contents

Check the package contents of the door jammer before starting to use the door jammer. If anything is missing or damaged, please contact our Service department.

- TK 100 door jammer
- Operating manual

### Using the Telescopic Function

The telescopic function can be used to adjust the door jammer to the required length (between 73 and 130 cm). This enables you to adapt the door jammer to the different heights of various door handles or the different widths of sliding doors.

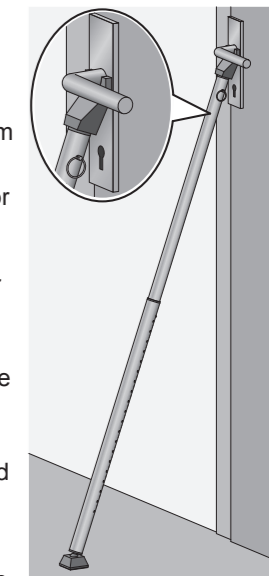
1. Press the spring pin in.
2. Adjust the telescopic element to the required length and fix the telescopic element in place in the appropriate lock.

A ball joint mounted above the rubberised base enables the door jammer can be positioned at various angles.

### Positioning the Door Jammer Under the Door Handle

Firstly, adjust the length of the door jammer roughly so that you can fit the fork head of the door jammer easily under the door handle. The rear side of the fork head is padded to prevent damage to the door handle.

1. Fit the fork head in the telescopic element and fix the fork head in place by fitting the locking pin in the appropriate catch.
2. Position the rubberised base of the door jammer on the floor under the door handle approx. 30 cm away from the door.
3. Tip the door jammer towards the door and use the telescopic element to adapt the length until the fork head holds the door handle securely (refer to the adjacent illustration).



Pay attention that the spring pin for the telescopic element is fixed properly in one of the catches.

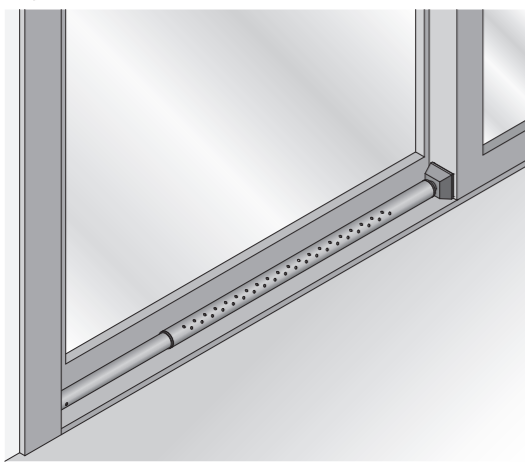
4. Check that the door jammer is positioned optimally. Adapt the length and position the door jammer as necessary.

### Positioning the Door Jammer in the Frame of a Sliding Door

The fork head must not be assembled when using the jammer in sliding doors. The top end of the telescopic element is made of plastic to ensure that the sliding door and frame are not damaged.

1. Pull the locking pin out and remove the fork head from the telescopic element.
2. Position the door jammer between the sliding door and frame.
3. Use the telescopic element to adjust the length until the door jammer is firmly fixed between the sliding door and frame.

Pay attention that the spring pin for the telescopic element is fixed properly in one of the catches.



4. Check that the door jammer is positioned optimally. Adapt the length and position the door jammer as necessary.

### Disposal



Help protect the environment and dispose of the equipment and packaging materials according to the applicable local regulations.

### Care Instructions

- Clean the door jammer with a soft, lint-free cloth. Do not use any solvents or cleaning agents.

### Guarantee

Dear Customer, we are pleased that you have chosen this equipment.

In the case of a defect, please return the device together with the receipt and original packing material to the point-of-sale.

### Technical Data

<b>Weight</b>	Approx. 1000 g
<b>Dimensions (H x Ø):</b>	73 to 130 cm x 4 cm

## (FR) Barre de porte anti-effraction TK 100

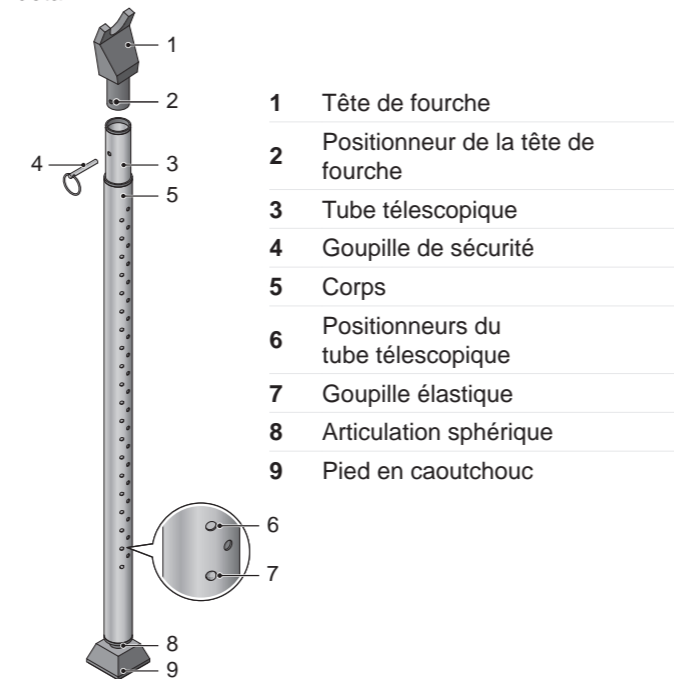
### Utilisation conforme à l'usage prévu

La barre de porte anti-effraction sert à sécuriser vos portes ; elle s'adapte sur des poignées standard telles que celles posées sur les portes d'entrée et sur des portes coulissantes, comme par ex. celles donnant sur la terrasse. Elle est en acier massif et résiste à des charges supérieures à 175 kg.

L'utilisation conforme à l'usage prévu requiert un montage approprié ainsi que l'observation des indications mentionnées dans le présent mode d'emploi. Toute utilisation autre que celle décrite au point Utilisation conforme à l'usage prévu est considérée comme non conforme. Des modifications ou changements effectués d'un propre gré sont interdits.

### Vue d'ensemble

La figure suivante vous montre la barre de porte anti-effraction en détail.



- |   |                                    |
|---|------------------------------------|
| 1 | Tête de fourche                    |
| 2 | Positionneur de la tête de fourche |
| 3 | Tube télescopique                  |
| 4 | Goupille de sécurité               |
| 5 | Corps                              |
| 6 | Positionneurs du tube télescopique |
| 7 | Goupille élastique                 |
| 8 | Articulation sphérique             |
| 9 | Pied en caoutchouc                 |

### Consignes de sécurité

Préservez-vous de dommages corporels et tenez compte des remarques !



**AVERTISSEMENT !** Risque d'étouffement et mise en danger de la santé ! Les enfants peuvent avaler de petits objets, des films d'emballage ou de protection. Tenez-les à l'écart du produit et de son emballage. Consultez immédiatement un médecin en cas d'ingestion d'un objet quelconque.



**PRUDENCE !** Risque de pincement dû à des éléments mobiles. Faites attention à vos doigts lorsque vous bloquez la barre de porte et la positionnez.

### Contenu du coffret

Contrôlez le contenu de l'emballage de la barre de porte avant d'utiliser celle-ci. Veuillez vous adresser à notre service après-vente au cas où une pièce manquerait ou serait endommagée.

- Barre de porte anti-effraction TK 100
- Mode d'emploi

### Utiliser la fonction télescope

Extensible de 73 à 130 cm. Vous pouvez ainsi régler la barre sur des hauteurs de poignées ou des largeurs de portes coulissantes différentes.

1. Introduisez la goupille élastique.
2. Réglez le tube télescopique à la longueur voulue et bloquez-le dans un positionneur adéquat.

Une articulation sphérique posée sur le pied en caoutchouc permet de positionner la barre sur des angles différents.

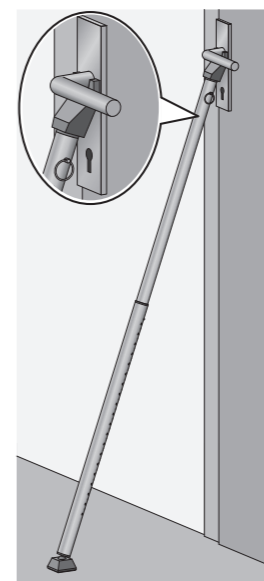
### Placer la barre sous la poignée d'une porte

Réglez tout d'abord la barre à une longueur approximative de sorte que vous puissiez la coincer facilement avec la tête de fourche sous la poignée. La face arrière de la tête de fourche est rembourrée pour éviter d'endommager la poignée.

1. Introduisez la tête de fourche dans le tube télescopique et fixez-la avec la goupille de sécurité dans le positionneur.
2. Placez le pied en caoutchouc de la barre en dessous de la poignée de la porte sur le sol à une distance d'environ 30 cm de la porte.
3. Basculez la barre en direction de la porte et adaptez la longueur à l'aide du tube télescopique jusqu'à ce que la tête de fourche enserre correctement la poignée (voir figure ci-contre).

Assurez-vous que la goupille élastique du tube est bien enclenchée dans un positionneur.

4. Contrôlez si la barre est idéalement placée. Si nécessaire, adaptez la longueur et la position de la barre.

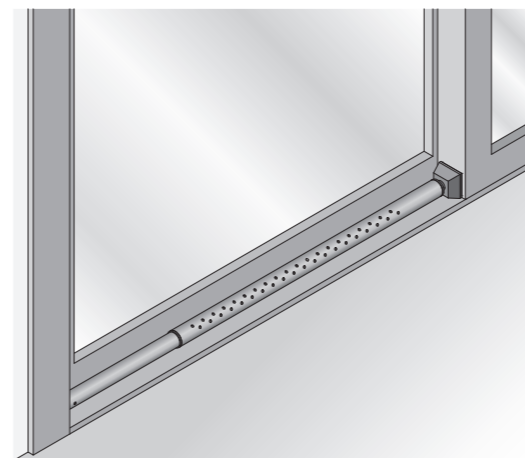


### Placer une barre de porte anti-effraction dans le cadre d'une porte coulissante

Si vous utilisez la barre dans des portes coulissantes, ne pas poser la tête de fourche. L'extrémité supérieure du tube télescopique est en plastique pour ne pas endommager la porte coulissante ni le cadre.

1. Retirez la goupille de sécurité et enlevez la tête de fourche du tube.
2. Placez la barre entre la porte coulissante et le cadre.
3. Réglez-la sur la longueur correcte à l'aide du tube télescopique pour qu'elle soit bien fixée entre la porte et le cadre.

Assurez-vous que la goupille élastique du tube est bien enclenchée dans un positionneur.



4. Contrôlez si la barre est idéalement placée. Si nécessaire, réglez sa longueur et sa position.

### Élimination



Faites preuve d'un souci écologique et éliminez l'appareil et les fournitures d'emballage conformément aux règlements locaux.

### Conseils d'entretien

- Nettoyez la barre de porte anti-effraction avec un chiffon doux et non pelucheux. N'utilisez pas de produits d'entretien ni de solvants.

### Garantie

Cher client, nous sommes très heureux que vous ayez choisi cet appareil. En cas de défaut, veuillez retourner l'appareil dans son emballage d'origine et accompagné du bon d'achat au magasin où vous l'avez acheté.

### Caractéristiques techniques

<b>Poids</b>	env. 1 000 g
<b>Dimensions (H x Ø)</b>	73 à 130 cm x 4 cm

## (IT) Sbarra telescopica blocca-porta TK 100

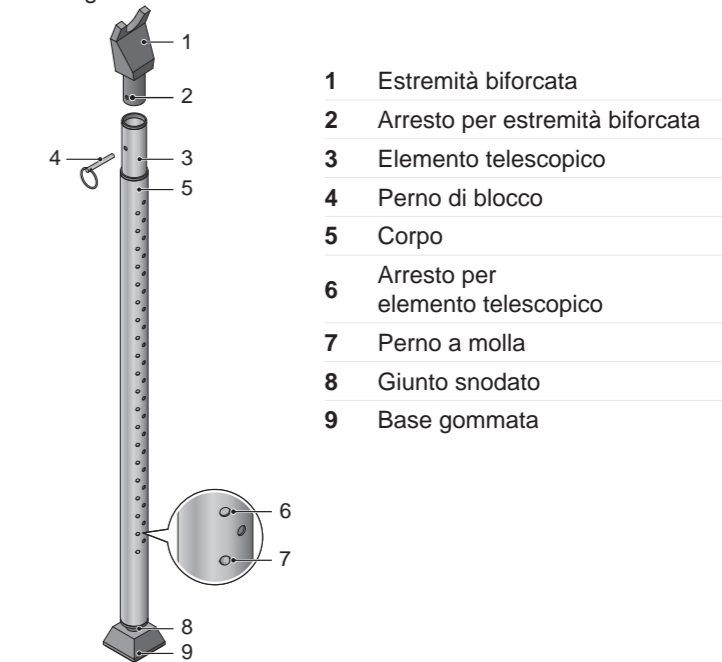
### Impiego conforme agli usi previsti

La sbarra telescopica blocca-porta consente di proteggere le proprie porte ed è utilizzabile su maniglie convenzionali come quelle del portone d'ingresso o di porte finestra scorrevoli. La sbarra telescopica blocca-porta è realizzata in acciaio massiccio ed è in grado di resistere a sollecitazioni di oltre 175 kg.

Requisito per un impiego conforme è la corretta installazione come anche l'osservanza delle indicazioni fornite nelle presenti istruzioni d'uso. Qualsiasi impiego diverso da quanto descritto è ritenuto non conforme agli usi previsti. Non sono ammesse modifiche o variazioni arbitrarie.

### Panoramica

La seguente figura illustra la sbarra telescopica blocca-porta in dettaglio.



- |   |                                  |
|---|----------------------------------|
| 1 | Estremità biforcata              |
| 2 | Arresto per estremità biforcata  |
| 3 | Elemento telescopico             |
| 4 | Perno di blocco                  |
| 5 | Corpo                            |
| 6 | Arresto per elemento telescopico |
| 7 | Perno a molla                    |
| 8 | Giunto snodato                   |
| 9 | Base gommata                     |

### Indicazioni di sicurezza

Evitare lesioni fisiche e osservare le indicazioni!



**AVVERTENZA!** Pericolo di soffocamento e di danni alla salute! I bambini possono ingerire parti piccole, materiali d'imballo o pellicole protettive. Tenere il prodotto e la confezione lontani dalla portata dei bambini! In caso di ingestione di componenti, consultare immediatamente un medico.



**ATTENZIONE!** Pericolo di incastro dovuto a componenti mobili. Durante il posizionamento e successivo blocco della sbarra telescopica blocca-porta fare attenzione alle dita.

## Contenuto della confezione

Verificare il contenuto della confezione della sbarra telescopica blocca-porta prima di utilizzarla. In caso dovesse mancare qualcosa o risultare danneggiato, si prega di rivolgersi al nostro servizio di assistenza.

- Sbarra telescopica blocca-porta TK 100
- Istruzioni d'uso

## Uso della funzione telescopica

Grazie alla funzione telescopica è possibile regolare la sbarra telescopica blocca-porta in base alla lunghezza richiesta (tra 73 e 130 cm). In questo modo la sbarra telescopica blocca-porta è adatta per maniglie di diversa altezza o per porte finestra scorrevoli di diversa larghezza.

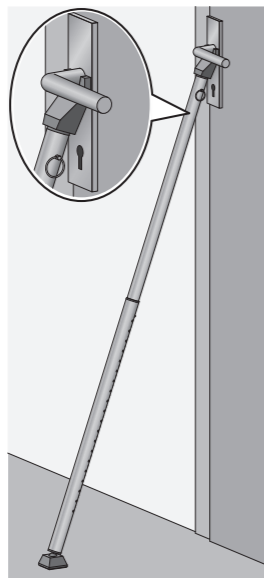
1. Rientrare il perno a molla.
2. Estrarre l'elemento telescopico fino a raggiungere la lunghezza desiderata e bloccare l'elemento telescopico in un punto di arresto idoneo.

Un giunto snodato montato sopra la base gommata consente di posizionare la sbarra telescopica blocca-porta con angolazioni differenti.

## Sbarra telescopica blocca-porta sotto una maniglia

Estrarre innanzitutto la sbarra telescopica blocca-porta alla lunghezza richiesta in modo da poter posizionare l'estremità biforcata comodamente sotto la maniglia della porta. La parte posteriore dell'estremità biforcata è imbottita in modo da evitare danni alla maniglia della porta.

1. Infilare l'estremità biforcata nell'elemento telescopico e fissare l'estremità biforcata con il perno di blocco nel punto di arresto.
2. Poggiare per terra la base gommata della sbarra telescopica blocca-porta sotto la maniglia della porta a ca. 30 cm dalla porta.
3. Inclinare la sbarra telescopica blocca-porta in direzione porta e regolare la lunghezza con l'ausilio dell'elemento telescopico, fino a quando l'estremità biforcata racchiude saldamente la maniglia della porta (vedi seguente figura).



Assicurarsi che il perno a molla dell'elemento telescopico scatti in posizione in uno dei punti di blocco.

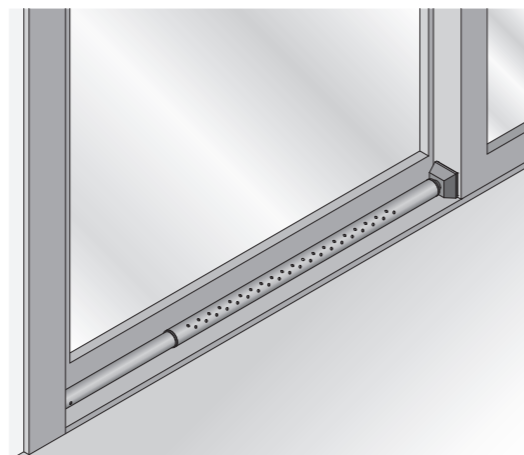
4. Verificare che la sbarra telescopica blocca-porta sia posizionata in maniera ottimale. Se necessario, regolare ulteriormente la lunghezza e la posizione della sbarra telescopica blocca-porta.

## Sbarra telescopica blocca-porta nel telaio di una porta scorrevole

L'estremità biforcata non va utilizzata quando si tratta di utilizzare la sbarra telescopica blocca-porta per proteggere porte finestra scorrevoli. L'estremità superiore dell'elemento telescopico è in plastica in modo da non danneggiare la porta scorrevole e il rispettivo telaio.

1. Estrarre il perno di blocco e rimuovere l'estremità biforcata dall'elemento telescopico.
2. Posizionare la sbarra telescopica blocca-porta tra la porta scorrevole e il rispettivo telaio.
3. Con l'ausilio dell'elemento scorrevole, regolare la lunghezza in modo da fissare la sbarra telescopica blocca-porta saldamente tra porta scorrevole e telaio.

Assicurarsi che il perno a molla dell'elemento telescopico scatti in posizione in uno dei punti di blocco.



4. Verificare che la sbarra telescopica blocca-porta sia posizionata in maniera ottimale. Se necessario, regolare ulteriormente la lunghezza e la posizione della sbarra telescopica blocca-porta.

## Smaltimento



I consumatori possono contribuire alla protezione dell'ambiente. Procedere pertanto allo smaltimento di confezioni ed imballaggi conformemente alle norme locali in vigore.

## Consigli per la cura

- Pulire la superficie della sbarra telescopica blocca-porta con un panno morbido e antipilling. Non utilizzare detergenti o solventi.

## Garanzia

Caro cliente,

ci congratuliamo con Lei per aver scelto questo apparecchio. In caso di difetti la preghiamo di ritornare l'apparecchio, completo di imballo originale e scontrino di acquisto, al punto vendita dove è stato effettuato l'acquisto.

## Specifiche tecniche

<b>Peso</b>	ca. 1000 g
<b>Dimensioni (H x Ø)</b>	da 73 a 130 cm x 4 cm

## ES Cepo para puertas TK 100

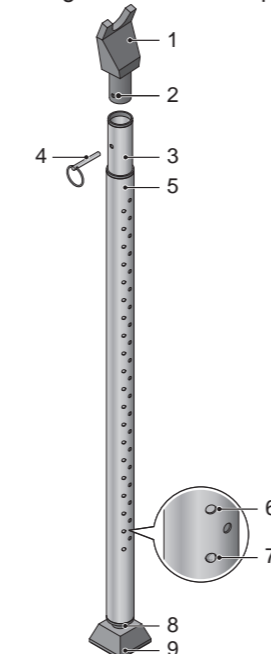
### Uso previsto

El cepo para puertas sirve para proteger puertas y resulta ideal para su utilización en picaportes de puerta normales como, por ejemplo, la puerta de entrada de casa y puertas correderas como, por ejemplo, la puerta de una terraza. El cepo para puertas es de acero macizo y soporta cargas de más de 175 kg.

La observación y el cumplimiento de las advertencias que figuran en el presente manual de instrucciones son requisito para el correcto uso del aparato. Cualquier otro uso diferente al previsto se considera como no conforme al objetivo previsto. Se prohíbe expresamente cualquier modificación o transformación.

## Vista general

La figura muestra el cepo para puertas en detalle.



- 1 Cabeza de horquilla
- 2 Retención para la cabeza de horquilla
- 3 Elemento telescópico
- 4 Espiga de protección
- 5 Cuerpo
- 6 Retenciones para el elemento telescópico
- 7 Espiga elástica
- 8 Articulación de bola
- 9 Pie engomado

## Advertencias de seguridad

¡Tenga cuidado de no sufrir daños físicos y tenga en cuenta las notas!



**¡Aviso!** ¡Existe peligro de asfixia y peligro para la salud! Los niños pueden tragar piezas pequeñas, películas de embalaje o protección. Mantenga alejados a los niños del producto y de su embalaje. En caso de tragarse algo se debe acudir inmediatamente al médico.



**¡PRECAUCIÓN!** Existe peligro de aplastamiento por elementos móviles. Preste atención a sus dedos durante la retención y el posicionamiento del cepo para puertas.

## Contenido del embalaje

Compruebe el contenido del embalaje del cepo para puertas antes de utilizarlo. Diríjase a nuestro Servicio Técnico si falta algo o se observan daños.

- Cepo para puertas TK 100
- Manual de instrucciones

## Utilizar la función telescópica

La función telescópica le permite ajustar el cepo para puertas a la longitud necesaria (entre 73 y 130 cm). De este modo puede ajustar el cepo para puertas a picaportes de puerta de diferente altura o a puertas correderas de diferente anchura.

1. Encaje la espiga elástica.
2. Ajuste el elemento telescópico a la longitud deseada y asegure el elemento telescópico en una retención apropiada.

La articulación de bola dispuesta encima del pie engomado hace posible posicionar el cepo para puertas en diferentes ángulos.

## Posicionar el cepo para puertas debajo del picaporte de puerta

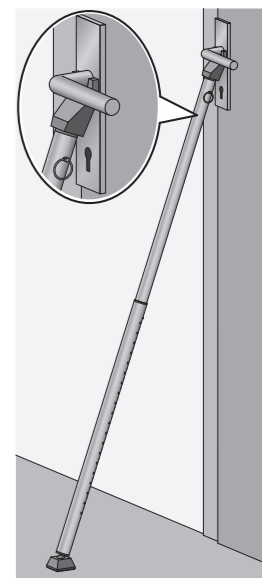
Ajuste el cepo para puertas primero a la longitud aproximada de tal modo que pueda fijar el cepo para puertas simplemente con la cabeza de horquilla debajo del picaporte de puerta. La parte trasera de la cabeza de horquilla está acolchada para evitar que se produzcan daños en el picaporte de puerta.

1. Inserte la cabeza de horquilla en el elemento telescópico y fije la cabeza de horquilla con la espiga de protección en la retención.

2. Posicione el pie engomado del cepo para puertas debajo del picaporte de puerta a una distancia de aproximadamente 30 cm de la puerta sobre el suelo.
3. Incline el cepo para puertas en sentido hacia la puerta y adapte la longitud con la ayuda del elemento telescópico hasta que la cabeza de horquilla envuelva con seguridad el picaporte de puerta (ver la figura adjunta).

Preste atención a que la espiga elástica para el elemento telescópico haya encajado correctamente en una retención.

4. Compruebe que el cepo para puertas esté posicionado de forma óptima. Adapte la longitud y la posición del cepo para puertas si fuera necesario.

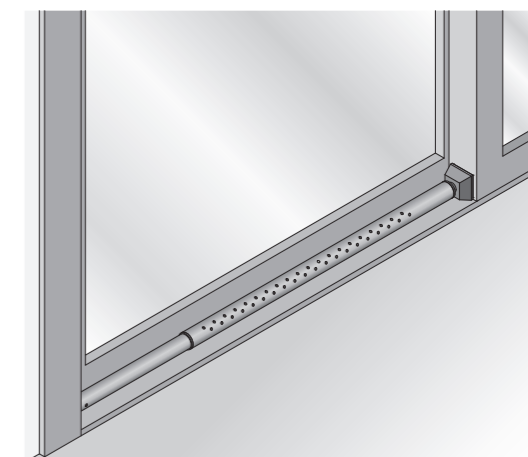


## Posicionar el cepo para puertas en el marco de una puerta corredera

La cabeza de horquilla no debe estar montada en caso de utilización en puertas correderas. El extremo superior del elemento telescópico es de plástico para evitar que se produzcan daños en la puerta corredera y en el marco.

1. Extraiga la espiga de protección y saque la cabeza de horquilla del elemento telescópico.
2. Posicione el cepo para puertas entre la puerta corredera y el marco.
3. Ajuste la longitud con la ayuda del elemento telescópico de tal modo que el cepo para puertas se sujete bien entre la puerta corredera y el marco.

Preste atención a que la espiga elástica para el elemento telescópico haya encajado correctamente en una retención.



4. Compruebe que el cepo para puertas esté posicionado de forma óptima. Adapte la longitud y la posición del cepo para puertas si fuera necesario.

## Eliminación



Ayude a proteger el medio ambiente y elimine el dispositivo y los materiales de embalaje según las prescripciones locales.

## Advertencias de cuidado

- Limpie el cepo para puertas con un paño suave y libre de hilachas. No utilice detergentes ni disolventes.

## Garantía

Estimado cliente:

Nos alegramos de que usted se haya decidido por este aparato.

En caso de un defecto devuelva el aparato junto con el justificante de compra y el embalaje original al lugar donde lo ha adquirido.

## Datos técnicos

**Peso** Aproximadamente 1000 g

**Dimensiones (altura x Ø)** 73 a 130 cm x 4 cm

## NL Deurblokkeerstang TK 100

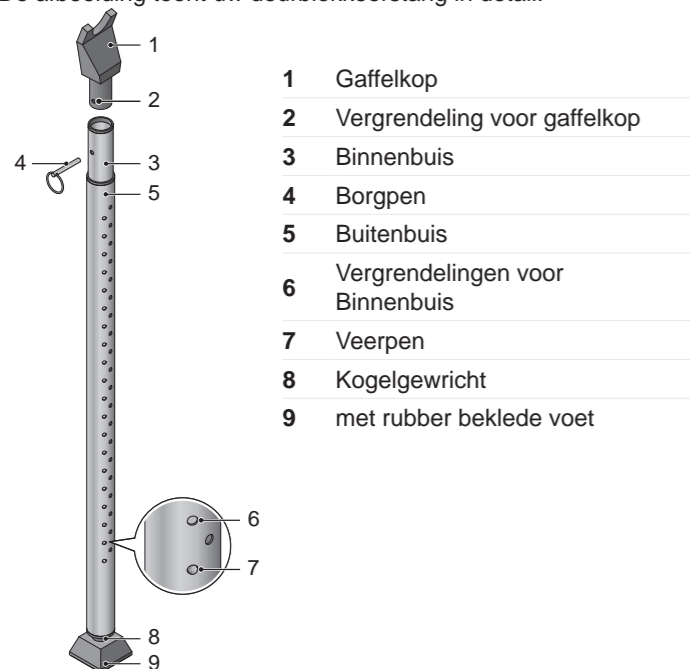
### Beoogd gebruik

Uw deurblokkeerstang dient voor het beveiligen van deuren en is geschikt voor gebruik bij normale deurklinken zoals bij een voordeur en bij schuifdeuren zoals terrasdeuren. Uw deurblokkeerstang bestaat uit massief staal en is bestand tegen belastingen van meer dan 175 kg.

Voorwaarde voor het beoogde gebruik is de juiste installatie en naleving van de instructies in deze gebruiksaanwijzing. Elk ander gebruik dan beschreven in het beoogde gebruik wordt beschouwd als oneigenlijk. Eigenmachtige wijzigingen of ombouw zijn niet toegestaan.

### Overzicht

De afbeelding toont uw deurblokkeerstang in detail.



### Veiligheidsinformatie

Bescherm uzelf tegen persoonlijk letsel en volg de aanwijzingen op!



**WAARSCHUWING!** Gevaar voor verstikking en risico voor de gezondheid! Kinderen kunnen kleine onderdelen, verpakings- of beschermfolies inslikken. Houd kinderen uit de buurt van het product en van de verpakking. Als er iets is ingeslikt, moet onmiddellijk een arts worden geraadpleegd.



**VOORZICHTIG!** Gevaar voor beknelling door bewegende onderdelen. Let bij het vergrendelen en plaatsen van de deurblokkeerstang op uw vingers.

## Inhoud van de verpakking

Controleer de inhoud van de verpakking van uw deurblokkeerstang, voordat u uw deurblokkeerstang in gebruik neemt. Als er iets ontbreekt of beschadigd is, neem contact op met onze service-afdeling.

- Deurblokkeerstang TK 100
- Gebruiksaanwijzing

## Telescopische functie gebruiken

Met behulp van de telescopische functie kunt u de deurblokkeerstang instellen op de benodigde lengte (tussen 73 en 130 cm). Zo kunt u uw deurblokkeerstang instellen voor verschillend hoge deurklinken of verschillend brede schuifdeuren.

1. Druk de veerpen erin.
2. Stel de binnenbuis in op de gewenste lengte en borg de binnenbuis in een passende vergrendeling.

Een kogelgewricht dat is aangebracht boven de met rubber beklede voet zorgt ervoor dat de deurblokkeerstang kan worden geplaatst in verschillende schuinenten.

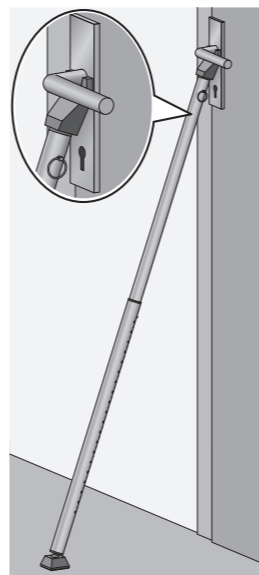
## Deurblokkeerstang onder deurklink plaatsen

Stel uw deurblokkeerstang eerst in op de geschatte lengte, zodat u de deurblokkeerstang eenvoudig met de gaffelkop kunt vastzetten onder de deurklink. De achterkant van de gaffelkop is voorzien van zacht materiaal, om schade aan de deurklink te voorkomen.

1. Plaats de gaffelkop in de binnenbuis en fixeer de gaffelkop met de borgpen in de vergrendeling.
2. Plaats de met rubber beklede voet van de deurblokkeerstang onder de deurklink ong. 30 cm van de deur verwijderd op de vloer.
3. Kantel de deurblokkeerstang in de richting van de deur en pas de lengte aan met behulp van de binnenbuis, totdat de gaffelkop de deurklink goed omsluit (zie de afbeelding hiernaast).

Zorg ervoor dat de veerpen voor de binnenbuis correct is vergrendeld in een vergrendeling.

4. Controleer of de deurblokkeerstang optimaal is geplaatst. Indien nodig past u de lengte en positie van de deurblokkeerstang aan.

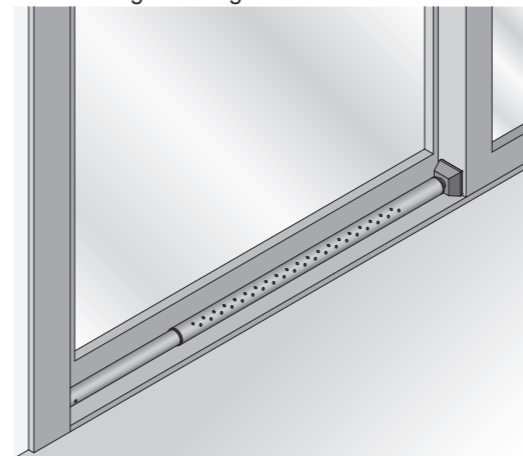


## Deurblokkeerstang in het kozijn van een schuifdeur plaatsen

Wanneer de deurblokkeerstang wordt gebruikt in een schuifdeur, mag de gaffelkop niet gemonteerd zijn. Het bovenste uiteinde van de binnenbuis bestaat uit kunststof, om schuifdeur en kozijn niet te beschadigen.

1. Trek de borgpen eruit en neem de gaffelkop uit de binnenbuis.
2. Plaats de deurblokkeerstang tussen schuifdeur en kozijn.
3. Stel met behulp van de binnenbuis de lengte zodanig in, dat de deurblokkeerstang stevig vastzit tussen schuifdeur en kozijn.

Zorg ervoor dat de veerpen voor de binnenbuis correct is vergrendeld in een vergrendeling.



4. Controleer of de deurblokkeerstang optimaal is geplaatst. Indien nodig past u de lengte en positie van de deurblokkeerstang aan.

## Gescheiden inzameling



Help mee om het milieu te beschermen en voer het product en het verpakkingsmateriaal af in overeenstemming met de plaatselijke regelgeving.

## Aanwijzingen voor de verzorging

- Reinig de deurblokkeerstang met een zachte, niet-pluizende doek. Gebruik geen reinigings- of oplosmiddelen.

## Garantie

Geachte klant,

het verheugt ons dat u voor dit apparaat hebt gekozen.

Geef het apparaat in geval van een defect met de kassabon en de originele verpakking terug in de zaak, waar u het gekocht heeft.

## Technische gegevens

**Gewicht** ong. 1000 g

**Afmetingen (h x Ø)** 73 tot 130 cm x 4 cm