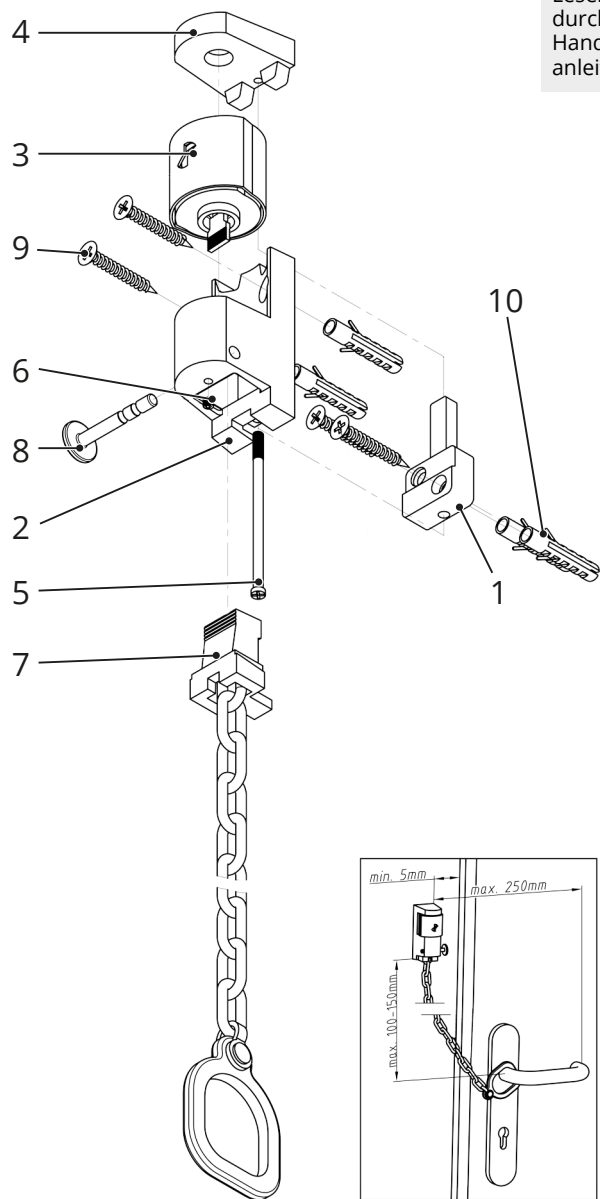




Lesen Sie die Montageanleitung aufmerksam durch und beachten Sie die Hinweise bei der Handhabung. Bewahren Sie die Montageanleitung für eine spätere Verwendung auf.



Übersicht

- | | |
|----|--------------------------|
| 1 | Montage-Unterteil |
| 2 | Schlossgehäuse |
| 3 | Zylindergehäuse |
| 4 | Gehäuseabdeckung |
| 5 | Gewindeschraube M3x75 mm |
| 6 | Madenschraube |
| 7 | Türkette mit Rastbolzen |
| 8 | Haltestift |
| 9 | Schrauben 5x35 mm |
| 10 | Dübel |

Benötigte Werkzeuge

- Kreuzschraubendreher
- 6 mm Bohrer
- Markierstift, Anreißnadel o.Ä.

Lieferumfang

Prüfen Sie die Vollständigkeit der Lieferung:

- Türkette
- Montagematerial

i Beachten Sie die dargestellten Montageabstände.

Bestimmungsgemäße Verwendung

Die Türkette gewährleistet einen erhöhten Objektschutz, sofern sich ein Wohnungsnutzer innerhalb des Raumes befindet.

Die Türkette ist für Wohnungs- und Hauseingangstüren aus Holz, Stahl, Aluminium und Verbundstoffkonstruktionen geeignet. Bei Kunststoff- und Verbund-Materialien muss an der Montageposition ein Metallprofil vorhanden sein oder eine Metallplatte auf der Konterseite unterlegt werden.

Jede andere Verwendung gilt als nicht bestimmungsgemäß. Eigenmächtige Veränderungen oder Umbauten, die nicht in dieser Montageanleitung beschrieben sind, sind nicht zulässig und führen zur Beschädigung dieses Produkts.

Sicherheitshinweise



WARNUNG! Erstickungsgefahr! Kinder können Kleinteile, Verpackungs- oder Schutzfolien verschlucken. Halten Sie Kinder vom Produkt und dessen Verpackung fern!

WICHTIG! Unsachgemäße Montage kann zu Sachbeschädigungen führen. Montieren Sie die Türkette ausschließlich wie in dieser Montageanleitung beschrieben. Verwenden Sie ausschließlich das mitgelieferte Montagematerial.

WICHTIG! Verwenden Sie bitte KEINE Sprühöle o.ä. Reinigen Sie hin und wieder die Türkette mit einem Tuch. Die Mechanik im Inneren ist bereits werkseitig ausreichend gefettet. Achten Sie bei der Montage auch darauf, dass keine Holzspäne o.ä. in das Schloss- oder Zylindergehäuse gelangen.

Montage

- 1 Die Schlosseinheit der Türkettenhalterung bestehend aus Montage-Unterteil (1), Schlossgehäuse (2), Zylindergehäuse (3) und Gehäuseabdeckung (4) durch Entfernen der Gewindeschraube (5) demontieren.
- 2 Die Montageposition der Schlosseinheit auswählen. Das Montage-Unterteil (1) in entsprechender Position zum Anreißen der beiden Bohrlöcher halten. Bohren Sie anschließend mit einem Bohrer 6 mm beide Löcher, Dübel (10) einsetzen und Montage-Unterteil (1) mit 2 Schrauben (9) befestigen.
- 3 Das Schlossgehäuse (2) auf das Montage-Unterteil (1) zum Anreißen der beiden Bohrlöcher aufsetzen. Bohrlöcher bohren, Dübel (10) einsetzen und Schlossgehäuse (2) mit 2 Schrauben (9) befestigen.
- 4 Das Zylindergehäuse (3) einsetzen, die Gehäuseabdeckung (4) aufsetzen. Schlossgehäuse und Gehäuseabdeckung mittels Gewindeschraube (5) verschrauben.
- 5 Den Haltestift (8) so in das Schlossgehäuse einstecken, dass der Knopf des Stiftes zur Tür zeigt. Den Haltestift (8) in Rastposition bringen und durch die Madenschraube (6) fixieren.
- 6 Die Türkette mit Rastbolzen (7) in das Schlossgehäuse einrasten.
- 7 Den Kettenüberwurfing über den Haltestift (8) legen.

Garantie

Die Garantiezeit beträgt 24 Monate. Die Garantiezeit beginnt ab Kaufdatum. Bitte bewahren Sie den Kaufbeleg und die Originalverpackung auf. Sollte ein Problem auftreten, besuchen Sie unser Retouren-Portal (RMA) im Bereich Support auf unserer Internetseite www.olympia-vertrieb.de

Bei weiteren Fragen steht Ihnen unsere Hotline unter der Nummer 0180 5 007514 (Kosten aus dem dt. Festnetz bei Drucklegung: 14 ct/Min., mobil maximal 42 ct/Min.) zur Verfügung.

Olympia Business Systems Vertriebs GmbH
Zum Kraftwerk 1 - 45527 Hattingen

Entsorgung



Helfen Sie, die Umwelt zu schonen und entsorgen Sie das Produkt und die Verpackungsmaterialien entsprechend den lokalen Vorschriften.

Mehr Informationen

Weitere Informationen zu diesem Produkt finden Sie auf <http://productip.com/?f=84fc1> / <http://productip.com/?f=84ff1>

Oder scannen Sie diesen QR-Code.

