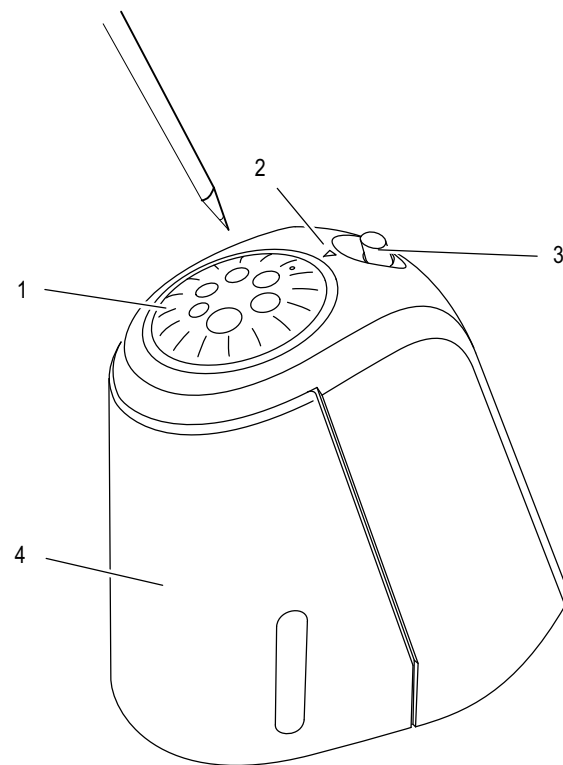


## AS 607



## DEUTSCH

## Elektrischer Anspitzer

## Garantie

Die Garantiezeit beträgt 24 Monate und beginnt ab Kaufdatum.

Bei Problemen wenden Sie sich an unsere Hotline:

0180 5 007514 (Kosten aus dem dt. Festnetz bei Drucklegung: 14 ct/Min., maximal 42 ct/Min. aus dem Mobilfunknetz)

Ist Ihr Problem telefonisch nicht zu beheben, können Sie Ihr Gerät in der Originalverpackung mit beigefügtem Kaufbeleg an folgende Anschrift senden:

Service Center Hattingen

Zum Kraftwerk 1

45527 Hattingen

## Hinweise zur Entsorgung



Das nebenstehende Symbol bedeutet, dass **elektrische und elektronische Altgeräte und Batterien** aufgrund gesetzlicher Bestimmungen getrennt vom Hausmüll zu entsorgen sind. **Verpackungsmaterialien** entsorgen Sie entsprechend den lokalen Vorschriften.

## Bestimmungsgemäße Verwendung

Der elektrische Anspitzer ist zum Anspitzen von hölzernen Blei-, Bunt- oder Kohlestiften geeignet.

Eigenmächtige Veränderungen oder Umbauten, die nicht in dieser Bedienungsanleitung beschrieben sind, sind nicht zulässig und führen zur Beschädigung dieses Produkts.

## Technische Daten

Stromversorgung	- 220 - 240 V, 50 Hz, 0,65 A
Abmessungen (mm)	- 174 x 106 x 174
Gewicht (g)	- ca. 1.300
Lautstärke (dB)	- < 80
Durchmesser der Öffnungen (mm)	- 5,8 / 6,8 / 7,5 / 8 / 9,2 / 10,9

## CE-Kennzeichen



Das CE-Kennzeichen auf dem Gerät bestätigt die Konformität. Für die komplette Konformitätserklärung nutzen Sie bitte den kostenlosen Download von unserer Website [www.olympia-vertrieb.de](http://www.olympia-vertrieb.de).

## Sicherheitshinweise

Die folgenden Sicherheitshinweise haben Gültigkeit für das gesamte Dokument. Lesen und Beachten Sie die Sicherheitshinweise, um sich und die Umwelt zu schützen.

**WARNUNG!**

- Erstickungsgefahr!
- ➔ Kinder können Kleinteile, Verpackungs- oder Schutzfolien verschlucken.
- ➔ Halten Sie Kinder vom Produkt und dessen Verpackung fern.

**WARNUNG!**

- Handverletzung!
- ➔ Kinder können Ihre Finger in die Öffnungen des Anspitzers einführen.
- ➔ Halten Sie Kinder vom Produkt fern.

**ACHTUNG!**

- Sachbeschädigung!
- ➔ Führen Sie keine anderen Gegenstände als in Bestimmungsgemäß verwenden beschrieben in die Öffnungen des Anspitzers ein.
- ➔ Verwenden Sie den Anspitzer für eine Dauer von höchstens 5 Minuten. Lassen Sie den Motor dann für etwa 15 Minuten abkühlen.

## Bedienung

1. Stecken Sie den Netzstecker des Netzkabels in eine ordnungsgemäß installierte Steckdose.
  2. Drehen Sie das Element [1], bis die zum Stift passende Öffnung auf die Markierung [2] eingestellt ist.
  3. Führen Sie den Stift in die auf die Markierung [2] eingestellte Öffnung ein, bis Sie einen leichten Widerstand spüren und das Schneidwerk automatisch startet.
  4. Halten Sie den Stift für etwa 4 Sekunden in dieser Position.
  5. Entnehmen Sie den Stift aus der Öffnung und kontrollieren Sie, ob der Stift ausreichend angespitzt ist. Wiederholen Sie den Vorgang, falls erforderlich.
- i** Wenn sich das Schneidwerk festläuft, entfernen Sie den Stift aus der Öffnung und drücken Sie auf die Rückkluftaste [3]. Das Schneidwerk läuft rückwärts. Entfernen Sie ggf. Materialreste und wiederholen Sie die Schritte 2 - 4.
6. Ziehen Sie den Netzstecker des Netzkabels aus der Steckdose.

**ACHTUNG!**

- Überhitzungsgefahr!
- ➔ Das Gerät kann bei durchgängigem Gebrauch überhitzen.
- ➔ Verwenden Sie den Anspitzer für eine Dauer von höchstens 5 Minuten. Lassen Sie den Motor dann für etwa 15 Minuten abkühlen.

## Auffangbehälter leeren

**i** Zur Vermeidung von Materialstau empfehlen wir, den Auffangbehälter [4] regelmäßig zu entleeren.

1. Ziehen Sie den Netzstecker des Netzkabels aus der Steckdose.
2. Ziehen Sie den Auffangbehälter [4] aus dem Gerät und leeren Sie diesen.

**i** Zu Ihrer Sicherheit ist der Motor des Schneidwerks ohne eingesetzten Auffangbehälter gegen Wiedereinschalten gesichert.

3. Setzen Sie den Auffangbehälter [4] in das Gerät ein.

## Pflege und Wartung

Entfernen Sie den Staub mit einem sauberen, weichen Pinsel oder einem weichen, fusselfreien Tuch.

Verwenden Sie keine Reinigungs- oder Lösungsmittel.

Leeren Sie den Auffangbehälter regelmäßig.

## ENGLISH

## AS 607

## Electrical Pencil Sharpener

## Warranty

Dear Customer, we are pleased that you have chosen this equipment. In the case of a defect, please return the device together with the receipt and original packing material to the point-of-sale.

## Information on Disposal



The adjacent symbol indicates that **electrical and electronic apparatus and batteries** no longer required must be disposed of separate from domestic waste in accordance with legal directives. **Packaging materials** must be disposed of according to local regulations.

## Intended Use

The electric pencil sharpener is designed to sharpen lead pencils, crayons and charcoal pencils made of wood.

Unauthorised modifications or reconstructions not described in this operating manual are not permitted and could cause the product to be damaged.

## Technical Data

Power supply	- 220 - 240 V, 50 Hz, 0.65 A
Dimensions (mm)	- 174 x 106 x 174
Weight (g)	- Approx. 1,300 g
Noise level (dB)	- < 80
Diameter of openings (mm)	- 5.8 / 6.8 / 7.5 / 8 / 9.2 / 10.9

## CE Mark



The CE Mark on the device confirms conformity. To view the complete Declaration of Conformity, please refer to the free download available on our website [www.olympia-vertrieb.de](http://www.olympia-vertrieb.de).

## Safety Instructions

The following safety information applies to the entire document. Read and observe all the safety information to protect yourself and the environment from any harm.

**WARNING!**

- Risk of suffocation!
- ➔ Children can swallow small parts, packaging and protective foils.
- ➔ Keep the product and packaging out of reach of children.

**WARNING!**

- Risk of injury to hands!
- ➔ Children could insert their fingers in the opening of the sharpener.
- ➔ Keep children away from the product.

**ATTENTION!**

- Property damage!
- ➔ Do not insert any objects in the openings in the sharpener other than those defined for its intended use.
- ➔ Do not keep the sharpener in continuous use for longer than 5 minutes. Then allow the motor to cool down for about 15 minutes.

## Operation

1. Connect the power plug on the power cable in a properly installed power socket.
2. Turn the element [1] until the opening suitable for the pencil is positioned at the marking [2].
3. Insert the pencil in the opening positioned at the marking [2] until you notice a slight resistance and the cutting mechanism starts up automatically.
4. Hold the pencil in this position for about 4 seconds.
5. Remove the pencil from the opening and check that the tip of the pencil is sufficiently sharp. Repeat the process, if necessary .

**i** If the cutting mechanism becomes blocked, remove the pencil from the opening and press the Reverse button [3]. The cutting mechanism runs in reverse direction. Remove any material residue as necessary and repeat steps 2 - 4.

6. Disconnect the power plug on the power cable from the power socket.

### ⚠ ATTENTION!

- Risk of overheating!
- ➔ The device can overheat due to continuous operation.
- ➔ Do not keep the sharpener in continuous use for longer than 5 minutes. Then allow the motor to cool down for about 15 minutes.

## Emptying the Shavings Drawer

**i** To prevent jamming, we recommend emptying the shavings drawer [4] regularly.

1. Disconnect the power plug on the power cable from the power socket.
2. Pull the shavings drawer [4] out of the device and empty it.

**i** For reasons of safety, the cutting mechanism motor cannot be switched on again without the shavings drawer being inserted.

3. Insert the shavings drawer [4] back in the device.

## Maintenance and Service

Clean any dust from the device with a clean, soft brush or a soft, lint-free cloth.

Do not use and solvents or cleaning agents.

Empty the waste bin regularly.

### FRANÇAIS

## AS 607

## Taille-crayon électrique

## Garantie

Cher client, nous sommes très heureux que vous ayez choisi cet appareil.

En cas de défaut, veuillez retourner l'appareil dans son emballage d'origine et accompagné du bon d'achat au magasin où vous l'avez acheté.

## Remarques relatives à l'élimination de l'appareil



Le symbole placé ci-contre signifie qu'en raison de dispositions légales, les **anciens appareils électriques et électroniques ainsi que les piles** ne doivent pas être éliminés avec les ordures ménagères. **Éliminez les matériaux d'emballage** conformément au règlement local.

## Utilisation conforme à l'usage

Le taille-crayon électrique sert à tailler des crayons noirs et des crayons de couleur en bois, ou des fusains.

Des modifications ou transformations effectuées d'un propre gré non décrites dans ce mode d'emploi ne sont pas autorisées et entraînent des dommages du produit.

## Données techniques

Alimentation en courant	- 220 - 240 V, 50Hz, 0,65 A
Dimensions (mm)	- 174 x 106 x 174
Poids (g)	- env. 1 300
Volume (dB)	- < 80
Diamètre des trous (mm)	- 5,8 / 6,8 / 7,5 / 8 / 9,2 / 10,9

## Marque CE

**CE** La conformité est confirmée sur l'appareil par la marque CE. Si vous désirez recevoir la déclaration de conformité complète, veuillez la télécharger gratuitement de notre site Internet [www.olympia-vertrieb.de](http://www.olympia-vertrieb.de).

## Consignes de sécurité

Les consignes de sécurité suivantes sont valables pour l'ensemble du document. Veuillez les lire et en tenir compte pour vous protéger ainsi que respecter l'environnement.

### ⚠ AVERTISSEMENT !

- Risque d'étouffement !
- ➔ Les enfants peuvent avaler des petits objets, des films d'emballage ou de protection.
- ➔ Tenez les enfants à l'écart du produit et de son emballage.

### ⚠ AVERTISSEMENT !

- Blessure de la main !
- ➔ Les enfants peuvent introduire leurs doigts dans les trous du taille-crayon.
- ➔ Tenez les enfants à l'écart du produit.

### ⚠ PRUDENCE !

- Dommage matériel !
- ➔ N'introduisez pas d'objets autres que ceux décrits au point Utilisation conforme à l'usage dans les trous de l'appareil.
- ➔ N'utilisez pas le taille-crayon plus de 5 minutes. Laissez alors refroidir le moteur env. 15 minutes.

## Utilisation

1. Introduisez la fiche du câble de réseau dans une prise de courant posée de manière réglementaire.
2. Tournez le cadran [1] jusqu'à ce que le trou convenant au crayon soit positionné sur le repère [2].
3. Introduisez le crayon dans le trou réglé sur le repère [2] jusqu'à ce que vous sentiez une légère résistance ; la fraise démarre alors automatiquement.
4. Maintenez le crayon 4 secondes dans cette position.
5. Retirez-le du trou et contrôlez s'il est suffisamment taillé. Répétez l'action si nécessaire.

**i** Si la fraise se bloque, retirez le crayon du trou et appuyez sur la touche Retour [3]. La fraise tourne en sens inverse. Le cas échéant, supprimez les copeaux et répétez les étapes 2 à 4.

6. Retirez la fiche du câble de réseau de la prise de courant.

### ⚠ PRUDENCE !

- Risque de surchauffe !
- ➔ L'appareil peut surchauffer si vous l'utilisez longtemps.
- ➔ N'utilisez pas le taille-crayon plus de 5 minutes. Laissez alors refroidir le moteur env. 15 minutes.

## Vidage du bac

**i** Afin d'éviter un bourrage, vider régulièrement le bac [4].

1. Retirez la fiche du câble de réseau de la prise de courant.
2. Retirez le bac [4] de l'appareil et videz-le.

**i** Pour votre sécurité, le moteur de la fraise ne peut pas se remettre en marche si le bac n'est pas inséré.

3. Réinsérez le bac [4] dans l'appareil.

## Entretien et maintenance

Enlevez la poussière avec un pinceau propre et doux ou avec un chiffon doux et non pelucheux.

N'utilisez pas de produits d'entretien ni de solvants.

Videz le bac régulièrement.

### ITALIANO

## AS 607

## Temperino elettrico

## Garanzia

Caro cliente,

ci congratuliamo con Lei per aver scelto questo apparecchio. In caso di difetti la preghiamo di ritornare l'apparecchio, completo di imballo originale e scontrino di acquisto, al punto vendita dove è stato effettuato l'acquisto.

## Note sullo smaltimento



Il simbolo qui accanto indica che per legge non è consentito **smaltire batterie e apparecchi elettrici e/o elettronici** esausti assieme ai normali rifiuti domestici. **Smaltire confezioni ed imballaggi** in base a quanto indicato dalle norme in vigore a livello locale.

## Impiego conforme agli usi previsti

La funzione del temperino elettrico è quella di appuntire matite e colori in legno o matite a carboncino.

Non sono ammesse modifiche o variazioni arbitrarie, che non siano espressamente descritte in queste istruzioni e che possono pertanto causare un danneggiamento del prodotto.

## Specifiche tecniche

Alimentazione elettrica	- 220 - 240 V, 50 Hz, 0,65 A
Dimensioni (mm)	- 174 x 106 x 174
Peso (g)	- ca. 1.300
Rumorosità (dB)	- < 80
Diametro delle fessure (mm)	- 5,8 / 6,8 / 7,5 / 8 / 9,2 / 10,9

## Marchio CE



Il marchio CE sull'apparecchio attesta la conformità del prodotto. Per la dichiarazione di conformità completa si prega di usufruire del download gratuito dal nostro sito web [www.olympia-vertrieb.de](http://www.olympia-vertrieb.de).

## Indicazioni di sicurezza

Le seguenti indicazioni di sicurezza valgono per l'intero documento. Leggere e osservare le indicazioni di sicurezza allo scopo di proteggere se stessi e l'ambiente.

### ⚠ AVVERTENZA!

- Pericolo di soffocamento!
- ➔ I bambini possono ingerire parti piccole, materiali d'imballo o pellicole protettive.
- ➔ Tenere il prodotto e la confezione lontani dalla portata dei bambini!

### ⚠ AVVERTENZA!

- Pericolo di lesioni alle mani!
- ➔ I bambini possono introdurre le dita nelle fessure del temperino.
- ➔ Tenere il prodotto lontano dalla portata dei bambini.

### ⚠ ATTENZIONE!

- Pericolo di danni materiali!
- ➔ Non introdurre nelle fessure del temperino oggetti diversi da quelli indicati nell'impiego conforme.
- ➔ Utilizzare il temperino per una durata massima di 5 minuti. Lasciare raffreddare il motore per ca. 15 minuti.

## Funzionamento

1. Introdurre la spina del cavo di alimentazione in una presa di corrente installata correttamente.
2. Ruotare l'elemento [1] fino a raggiungere la posizione [2] che corrisponde alla fessura per la matita richiesta.
3. Introdurre la matita nella fessura in base alla posizione [2] evidenziata fino ad avvertire una lieve resistenza e fino all'avvio automatico del motorino del temperino.
4. Tenere la matita per ca. 4 secondi in questa posizione.
5. Prelevare la matita dalla fessura e controllare se la matita è stata appuntita sufficientemente. Ripetere la procedura se occorre.

**i** In caso di intasamento o blocco del motorino, estrarre la matita dalla fessura e premere sul tasto di avanzamento indietro [3]. Il motorino del temperino avanza a ritroso. Eliminare gli eventuali residui di materiale e ripetere i passi 2 - 4.

6. Estrarre la spina del cavo di alimentazione dalla presa di corrente.

### ⚠ PRUDENCE !

- Pericolo di surriscaldamento!
- ➔ L'apparecchio può surriscaldarsi se utilizzato in modo continuo o prolungato.
- ➔ Utilizzare il temperino per una durata massima di 5 minuti. Lasciare raffreddare il motore per ca. 15 minuti.

## Svuotare il recipiente di raccolta

**i** Per evitare intasamenti, si consiglia di svuotare regolarmente il recipiente di raccolta [4].

1. Estrarre la spina del cavo di alimentazione dalla presa di corrente.
2. Rimuovere il recipiente di raccolta [4] dall'apparecchio, quindi svuotarlo.

**i** Per la propria sicurezza, il motorino della lama del temperino è assicurato contro una riaccensione inavvertita qualora il recipiente di raccolta non risulti inserito.

3. Riposizionare il recipiente di raccolta [4] nell'apparecchio.

## Cura e manutenzione

Rimuovere la polvere con un panno pulito, un morbido pennello o un panno morbido ed esente da filaccia.

Non utilizzare mai detergenti o solventi.

Svuotare regolarmente il recipiente di raccolta.

## ESPAÑOL

## AS 607

## Sacapuntas eléctrico

## Garantía

Estimado cliente,

nos alegramos de que Usted se haya decidido por este aparato.

En caso de un defecto devuelva el aparato junto con el justificante de compra y el embalaje original al lugar donde lo ha adquirido.

## Advertencias acerca de la eliminación



El símbolo adjunto significa que **hay que desechar los aparatos eléctricos y electrónicos antiguos y las pilas** deben eliminarse separándolas de la basura doméstica debido a las disposiciones legales. **Los materiales de embalaje** se deben eliminar de forma correspondiente siguiendo las prescripciones locales.

## Uso previsto

El sacapuntas eléctrico resulta ideal para sacar punta a de lápices de madera de plomo, de colores o de carbón.

No se admiten cambios o transformaciones realizadas por cuenta propia que no se describan en el presente manual de instrucciones ya que pueden provocar daños en el producto.

## Datos técnicos

Alimentación eléctrica	- 220 - 240 V, 50 Hz, 0,65 A
Dimensiones (mm)	- 174 x 106 x 174
Peso (g)	- Aproximadamente 1.300
Volumen (dB)	- < 80
Diámetro de los orificios (mm)	- 5,8 / 6,8 / 7,5 / 8 / 9,2 / 10,9

## Marcado CE



El marcado CE en el aparato confirma la conformidad.

Para ver la declaración de conformidad completa, rogamos que utilice la descarga gratuita de nuestra página web [www.olympia-vertrieb.de](http://www.olympia-vertrieb.de).

## Advertencias de seguridad

Las siguientes advertencias de seguridad tienen validez para todo el documento. Lea y tenga en cuenta las advertencias de seguridad para protegerse a sí mismo y al medio ambiente.

### ⚠ ¡AVISO!

- ¡Peligro de asfixia!
- ➔ Los niños pueden tragar piezas pequeñas, películas de embalaje o protección.
- ➔ Mantenga alejados a los niños del producto y de su embalaje.

### ⚠ ¡AVISO!

- ¡Lesiones en las manos!
- ➔ Los niños pueden meter sus dedos en los orificios del sacapuntas.
- ➔ Mantenga alejados a los niños del producto.

### ⚠ ¡ATENCIÓN!

- ¡Daños materiales!
- ➔ No introduzca otros objetos en los orificios del sacapuntas que no sean los que se describen en el uso previsto.
- ➔ Utilice el sacapuntas durante un máximo de 5 minutos. Después deje que el motor se enfríe durante unos 15 minutos.

## Manejo

1. Enchufe la clavija de alimentación del cable de red a una toma de corriente correctamente instalada.
2. Gire el elemento [1] hasta que el orificio correspondiente al lápiz esté ajustado a la marca [2].
3. Introduzca el lápiz en el orificio ajustado a la marca [2] hasta que perciba una ligera resistencia y el mecanismo de corte comience automáticamente.
4. Sujete el lápiz durante unos 4 segundos en esta posición.
5. Retire el lápiz del orificio y controle si la punta del lápiz está suficientemente afilada. Repita el proceso si fuera necesario.

**i** Si el mecanismo de corte se queda agarrotado, retire el lápiz del orificio y pulse la tecla de retroceso [3]. El mecanismo de corte funciona en marcha atrás. Si fuera necesario, retire los restos de material y repita los pasos 2 - 4.

6. Saque la clavija de alimentación del cable de red de la caja de enchufe.

### ⚠ ¡ATENCIÓN!

- ¡Peligro de sobrecalentamiento!
- ➔ El aparato se puede calentar en exceso si se utiliza constantemente.
- ➔ Utilice el sacapuntas durante un máximo de 5 minutos. Después deje que el motor se enfríe durante unos 15 minutos.

## Vaciado del depósito de recogida

**i** Para evitar atascos de material, recomendamos vaciar periódicamente el depósito de recogida utilizado [4].

1. Saque la clavija de alimentación del cable de red de la caja de enchufe.
2. Saque el depósito de recogida [4] del aparato y vacíelo.

**i** Por su propia seguridad, el motor del mecanismo de corte sin el depósito de recogida insertado está protegido contra cualquier reconexión.

3. Coloque el depósito de recogida [4] en el aparato.

## Cuidado y mantenimiento

Elimine el polvo con un pincel suave y limpio o con un paño suave y libre de hilachas.

No utilice detergentes ni disolventes.

Vacíe regularmente el depósito de recogida.

## NEDERLANDS

## AS 607

## Elektrische puntenslijper

## Garantie

Geachte klant, het verheugt ons dat u voor dit apparaat hebt gekozen.

Geef het apparaat in geval van een defect met de kassabon en de originele verpakking terug in de zaak, waar u het gekocht heeft.

## Gescheiden inzameling



Het nevenstaande symbool betekent dat **oude elektrische en elektronische apparaten en batterijen** op grond van wettelijke bepalingen gescheiden van het huisvuil moeten worden afgevoerd. **Verpakkingsmaterialen** voert u af volgens de lokale voorschriften.

## Beoogd gebruik

De elektrische puntenslijper is geschikt voor het slijpen van houten potloden, kleurpotloden en houtskoolstiften.

Eigenmachtige wijzigingen of ombouw die niet in deze gebruikshandleiding worden beschreven, zijn niet toegestaan en leiden tot beschadiging van dit product.

## Technische gegevens

Stroomvoorziening	- 220 - 240 V, 50 Hz, 0,65 A
Afmetingen (mm)	- 174 x 106 x 174
Gewicht (g)	- ong. 1.300
Volume (dB)	- < 80
Diameter van de openingen (mm)	- 5,8 / 6,8 / 7,5 / 8 / 9,2 / 10,9

## CE-markering

**CE** De CE-markering op het apparaat bevestigt de overeenstemming. Voor de complete verklaring van overeenstemming gebruikt u alstublieft de kosteloze download vanaf onze website www.olympia-vertrieb.de.

## Veiligheidsinformatie

De volgende veiligheidsinstructies zijn geldig voor het hele document. Lezen en volg de veiligheidsinstructies om uzelf en het milieu te beschermen.

#### WAARSCHUWING!

- Verstikkingsgevaar!
- ➔ Kinderen kunnen kleine onderdelen, verpakings- of beschermfolies inslikken.
- ➔ Houd kinderen uit de buurt van het product en van de verpakking.

#### WAARSCHUWING!

- Letsel aan de handen!
- ➔ Kinderen kunnen hun vingers in de openingen van de puntenslijper steken.
- ➔ Houd kinderen uit de buurt van het product.

#### LET OP!

- Materiële schade!
- ➔ Steek geen andere voorwerpen in de openingen van de puntenslijper dan de voorwerpen die worden genoemd in de paragraaf Beoogd gebruik.
- ➔ Gebruik de puntenslijper voor een periode van maximaal 5 minuten. Laat de motor dan gedurende ongeveer 15 minuten afkoelen.

## Bediening

- Steek de stekker van het netsnoer in een correct geïnstalleerd stopcontact.
- Draai de schijf [1] totdat de juiste opening tegenover de markering [2] staat.
- Steek het potlood in de op de markering [2] ingestelde opening totdat u een lichte weerstand bespeurt en het snijwerk automatisch start.
- Houd het potlood gedurende ongeveer 4 seconden in deze positie.
- Neem het potlood uit de opening en controleer of het potlood voldoende is geslepen. Herhaal de procedure indien nodig.

- Als het snijwerk vastloopt, verwijdert u het potlood uit de opening en drukt u op het knopje **i** Achteruit [3]. Het snijwerk draait achteruit. Verwijder evt. materiaalresten en herhaal de stappen 2 - 4.

- Trek de stekker van het netsnoer uit het stopcontact.

#### LET OP!

- Gevaar voor oververhitting!
- ➔ Het apparaat kan oververhit raken bij continu gebruik.
- ➔ Gebruik de puntenslijper voor een periode van maximaal 5 minuten. Laat de motor dan gedurende ongeveer 15 minuten afkoelen.

## Opvangbakje leegmaken

- Om materiaalophoping te voorkomen raden wij aan om het opvangbakje [4] regelmatig leeg te maken.

- Trek de stekker van het netsnoer uit het stopcontact.
- Trek het opvangbakje [4] uit het apparaat en maak het leeg.

- Voor uw eigen veiligheid is de motor van het snijwerk zonder opvangbakje beveiligd tegen opnieuw inschakelen.

- Zet het opvangbakje [4] in het apparaat.

## Verzorging en onderhoud

Verwijder het stof met een schone, zachte kwast of een zachte, niet-pluizende doek.

Gebruik geen reinigings- of oplosmiddelen.

Ledig het opvangbakje regelmatig.

ČESKY
-------

## AS 607

### Elektrické ořezávátko


## Záruka

Vážený zákazník,

těší nás, že jste se rozhodli pro tento přístroj.

V případě vzniku závady odevzdejte přístroj spolu s pokladničním dokladem a originálním obalem v prodejně, kde jste přístroj zakoupili.

## Pokyny k likvidaci

 Vedle uvedený symbol znamená, že **elektrická a elektronická použitá zařízení a baterie** musí být na základě zákonných předpisů zlikvidovány odděleně od domovního odpadu. **Obalové materiály** likvidujte v souladu s místními předpisy.

## Používání v souladu s určením

Elektrické ořezávátko je vhodné k ořezávání dřevěných tužek, barevných tužek nebo uhlů. Svévolné změny nebo přestavby, které nejsou popsány v tomto návodu k obsluze, nejsou přípustné a vedou k poškození tohoto výrobku.

## Technické údaje

Napájení proudem	- 220–240 V, 50 Hz, 0,65 A
Rozměry (mm)	- 174 x 106 x 174
Hmotnost (g)	- asi 1 300
Hlasitost (dB)	- <80
Průměr otvorů (mm)	- 5,8 / 6,8 / 7,5 / 8 / 9,2 / 10,9

## Značka CE

**CE** Značka CE na přístroji potvrzuje shodu. Pro kompletní prohlášení o shodě využijte bezplatné stažení z naší webové stránky www.olympia-vertrieb.de.

## Bezpečnostní pokyny

Následující bezpečnostní pokyny platí pro celý dokument. Přečtěte a respektujte bezpečnostní pokyny k vaší vlastní ochraně a ochraně životního prostředí.

#### VAROVÁNÍ!

- Nebezpečí udušení!
- ➔ Děti mohou spolknout malé díly, obalové nebo ochranné fólie.
- ➔ Děti udržujte mimo dosah výrobku a jeho obalu.

#### VAROVÁNÍ!

- Poranění rukou!
- ➔ Děti mohou strkat prsty do otvorů ořezávátka.
- ➔ Děti udržujte mimo dosah výrobku.

#### POZOR!

- Věcné poškození!
- ➔ Do otvorů ořezávátka nezavádějte jiné předměty než ty, které jsou popsány v části Používání v souladu s určením.
- ➔ Ořezávátko používejte jen maximálně po dobu 5 minut. Motor pak nechejte asi 15 minut ochlazovat.

## Obsluha

- Síťovou zástrčku síťového kabelu zasuňte do řádně instalované zásuvky.
- Prvkem [1] otáčejte tak dlouho, až bude vhodný otvor pro tužku nastaven na značku [2].
- Tužku zaveďte do otvoru nastaveného na značku [2], až ucítíte lehký odpor, řezací mechanismus se automaticky spustí.
- Tužku držte v této poloze asi 4 sekundy.
- Tužku vyjměte z otvoru a zkontrolujte, zda je dostatečně ořezaný. V případě potřeby postup zopakujte.

- Pokud se řezací mechanismus zadře, vyjměte kolík z otvoru a stiskněte tlačítko zpětného běhu [3]. Řezací mechanismus běží opačným směrem. Odstraňte event. zbytky materiálu a zopakujte kroky 2–4.

- Vytáhněte síťovou zástrčku síťového kabelu ze zásuvky.

#### POZOR!

- Nebezpečí přehřátí!
- ➔ Přístroj se může při běžném používání přehřát.
- ➔ Ořezávátko používejte jen maximálně po dobu 5 minut. Motor pak nechejte asi 15 minut ochlazovat.

## Vyprázdnění sběrné nádoby

- K zamezení vzpříčení materiálu doporučujeme pravidelně vysypávat sběrnou nádobu [4].

- Vytáhněte síťovou zástrčku síťového kabelu ze zásuvky.
- Vytáhněte sběrnou nádobu [4] z přístroje a vyprázdněte ji.

- Pro vaši bezpečnost je motor řezacího mechanismu bez vložené sběrné nádoby zajištěn proti opětovnému zapnutí.

- Do přístroje vložte sběrnou nádobu [4].

## Ošetřování a údržba

Čistým, měkkým štětcem nebo měkkou utěrkou nepouštějící vlákna odstraňte prach.

Nepoužívejte žádné čisticí prostředky nebo rozpouštědla.

Sběrnou nádobu pravidelně vyprazdňujte.