

LED-Taschenlampe

• Zu Ihrer Sicherheit



Lesen Sie die Bedienungsanleitung aufmerksam durch und beachten Sie die Hinweise bei der Handhabung. Bewahren Sie die Bedienungsanleitung für eine spätere Verwendung auf.

Wichtige Informationen zu den Themen Sicherheit, Entsorgung, Garantie sowie Pflegehinweise entnehmen Sie dem beigefügten Hinweisblatt.

• Bestimmungsgemäße Verwendung

Das Produkt ist zur Anwendung im Innen- und Außenbereich bestimmt. Das Produkt ist nur für den privaten Gebrauch bestimmt und nicht für den gewerblichen Einsatz oder für andere Einsatzbereiche.

Die Taschenlampe ist nicht für die Raumbelichtung im Haushalt geeignet.

• Sicherheitshinweise beachten

Lesen und beachten Sie die Sicherheitshinweise, um sich und die Umwelt zu schützen. Die Sicherheitshinweise entnehmen Sie dem beigefügten Hinweisblatt.

• Übersicht

Die Abbildung zeigt Ihnen die Taschenlampe im Detail.

- 1 Lampenkopf
- 2 Gehäuse
- 3 Batterien
- 4 Endkappe
- 5 Druckschalter
- 6 Handschlaufe
- 7 Batterieeinsatz

• Verpackungsinhalt prüfen

Prüfen Sie den Lieferumfang, bevor Sie Ihr Gerät in Betrieb nehmen. Sollte etwas fehlen oder beschädigt sein, wenden Sie sich an unseren Servicepartner.

- ▶ 1 x LED-Taschenlampe (inkl. Handschlaufe)
- ▶ 3 x Batterie
- ▶ 1 x Geschenkbox
- ▶ 1 x Anleitung

• Batterien einlegen

1. Schrauben Sie die Endkappe 4 vom Gehäuse 2 ab. Achten Sie darauf, dass der Dichtungsring zwischen der Endkappe 4 und dem Gehäuse 2 nicht verrutscht.
2. Legen Sie die Batterien 3 in der richtigen Ausrichtung in den Batterieeinsatz 7 ein.
3. Beachten Sie die Pfeilrichtung auf dem Batterieeinsatz 7 und legen Sie den Batterieeinsatz 7 in das Gehäuse 2 ein.
4. Schrauben Sie die Endkappe 4 wieder auf das Gehäuse 2 auf.

Die Taschenlampe erfüllt die Anforderungen der angegebenen Schutzart nur, wenn der zwischen der Endkappe 4 und dem Gehäuse 2 eingesetzte Dichtungsring korrekt eingesetzt ist.

Die Taschenlampe ist jetzt betriebsbereit.

• Taschenlampe bedienen

Befestigen Sie die Taschenlampe mit der Handschlaufe 6 beispielsweise an Ihrem Handgelenk, um diese sicher zu verwenden. Die Taschenlampe hat 5 Betriebsarten, die Sie über den Druckschalter 5 auswählen können.

Der Schaltzyklus für die Betriebsarten der Taschenlampe funktioniert wie folgt:

Betriebsart 1 → Aus → Betriebsart 2 → Aus → Betriebsart 3 → Aus → Betriebsart 4 → Aus → Betriebsart 5 → Aus

Betriebsart 1		maximale Helligkeit (100 % Leuchtkraft)
Betriebsart 2		Sparmodus (50 % Leuchtkraft)
Betriebsart 3		Extra-Sparmodus (25 % Leuchtkraft)
Betriebsart 4		Blinkmodus
Betriebsart 5		SOS-Notsignal als Blinkabfolge

Drücken Sie den Druckschalter 5 mehrfach, bis die gewünschte Betriebsart ausgewählt ist.

1. Drücken Sie den Druckschalter 5, um die Betriebsart 1 auszuwählen.
2. Drücken Sie den Druckschalter 5, um die Taschenlampe auszuschalten.
3. Drücken Sie den Druckschalter 5, um die Betriebsart 2 auszuwählen.

Wählen Sie, dieser Schrittfolge folgend, die gewünschte Betriebsart der Taschenlampe aus.

DE

DE

DE

TLG301

DE Bedienungsanleitung

GB Operating Manual

Schnellauswahl der Betriebsarten

Optional können die Betriebsarten schnell ausgewählt werden. Hierbei werden die Betriebsarten wie zuvor beschrieben ausgewählt, ohne dass die Taschenlampe beim Auswählen der Betriebsart ausgeschaltet wird.

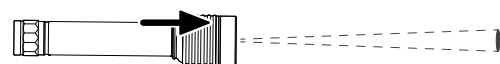
1. Drücken Sie den Druckschalter 5, um die Betriebsart 1 auszuwählen.
2. Drücken Sie den Druckschalter 5 nur leicht, bis das Licht erlischt.
3. Lassen Sie den Druckschalter 5 wieder los. Die nächste Betriebsart ist ausgewählt.

Wählen Sie, dieser Schrittfolge folgend, die gewünschte Betriebsart der Taschenlampe aus.

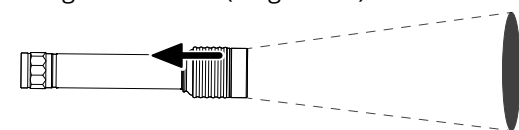
Fokussierungsfunktion

Die Taschenlampe verfügt im Lampenkopf über eine stufenlose Fokussierungsfunktion. Mit dieser Funktion können Sie den Lichtkegel streuen (vergrößern) oder fokussieren (verkleinern).

1. Schieben Sie den Lampenkopf 1 vom Gehäuse 2 weg, um den Lichtkegel zu fokussieren (verkleinern).



2. Ziehen Sie den Lampenkopf 1 in Richtung Gehäuse 2, um den Lichtkegel zu streuen (vergrößern).



DE

DE

GB

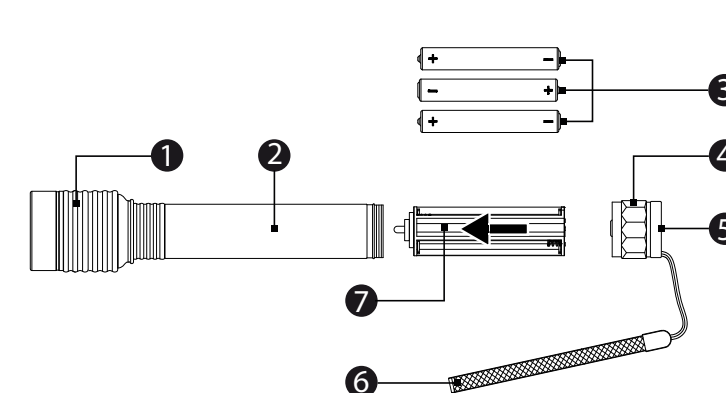
GB

• Technische Daten

Bezeichnung	LED-Taschenlampe TLG301
Hauptmaterial	Aluminium
Gewicht (ohne Batterien)	115 g
Maße	35 x 135 mm
Batterien	3 x Alkaline-Batterien, Typ AAA, 1,5 V = (DC, Gleichspannung)
Leuchtmittel (nicht austauschbar)	5 W CREE-XTE-Power-LED
Leuchtdauer	ca. 2 Stunden (nach ANSI-Standard)
Leuchtweite	max. 250 Meter (nach ANSI-Standard)
Helligkeit	max. 350 Lumen
Lebensdauer (LED)	ca. 50000 Stunden
Funktionen	5 Betriebsarten (maximale Helligkeit (100 %), Sparmodus (50 %), Extra-Sparmodus (25 %), Blinkmodus, SOS-Notsignal) Schnellauswahl der Betriebsarten Fokussierungsfunktion
Schutzart	IPX4 (spritzwassergeschützt)

• Hersteller

GO Europe GmbH
Zum Kraftwerk 1
D-45527 Hattingen
GERMANY



LED Torch

• For Your Safety



Read the operating manual thoroughly and observe the information contained when using the device. Keep the operating manual close by for future reference.

Refer to the information sheet enclosed for important information on the subjects of safety, disposal, guarantee and product care.

• Intended Use

The torch is designed for use both indoors and outdoors. The torch is intended purely for private use and not for commercial purposes or other usage.

The torch is not suitable for lighting rooms within a household.

• Observe the Safety Information

Read and observe all the safety information to protect yourself and the environment from any harm. Refer to the information

sheet enclosed for the relevant information on safety.

• General View

The illustration depicts the torch in detail.

- 1 Lamp head
- 2 Housing
- 3 Batteries
- 4 End cap
- 5 Press switch
- 6 Wrist strap
- 7 Battery tray

• Checking the Package Contents

Check the package contents carefully before putting the device into operation. If anything is missing or damaged, please contact our Service partners.

- ▶ 1 x LED torch (including wrist strap)
- ▶ 3 x batteries
- ▶ 1 x gift box
- ▶ 1 x manual

• Inserting the Batteries

1. Unscrew the end cap 4 from the housing 2. Pay attention that the sealing ring between the end cap 4 and housing 2 does not slip.
2. Insert the batteries 3 in the battery tray 7 ensuring they are properly aligned.
3. Observe the direction of the arrow on the battery tray 7 and fit the battery tray 7 in the housing 2.
4. Screw the end cap 4 back on the housing 2.

The torch only fulfils the requirements of the type of protection specified when the sealing ring between the end cap 4 and housing 2 is inserted correctly.

The torch is now ready for use.

● Operating the Torch

Attach the torch to your wrist, for example, by means of the strap **6** in order to be able to use it safely.

The torch can operate in the following five operating modes which are selected by pressing the press switch **5**.

The switching cycle of the operating modes is as follows:

Operating mode 1 → Off → Operating mode 2 → Off → Operating mode 3 → Off → Operating mode 4 → Off → Operating mode 5 → Off

Operating mode 1		Maximum brightness (100% intensity)
Operating mode 2		Energy-save mode (50% intensity)
Operating mode 3		Extra energy-save mode (25% intensity)
Operating mode 4		Flashing mode
Operating mode 5		SOS light signal as a flashing sequence

Press the press switch **5** as often as necessary until the required mode is activated.

1. Press the press switch **5** to select operating mode 1.
2. Press the press switch **5** to switch the torch off.
3. Press the press switch **5** to select operating mode 2.

Use this sequence of steps to select the operating mode required for the torch.

Quick Selection of Operating Modes

There is an optional method with which to select the operating mode required more quickly. In this case, select the operating modes as described above without switching the torch off during the selection process.

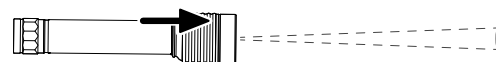
1. Press the press switch **5** to select operating mode 1.
2. Press the press switch **5** lightly until the torch goes out.
3. Release the press switch **5**. The next operating mode in the cycle is selected.

Use this sequence of steps to select the operating mode required for the torch.

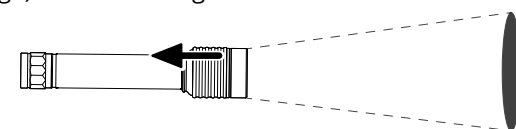
Focusing Function

The torch is provided with a continuous adjustment focusing function through sliding the torch head. This function can be used to adjust the beam of light produced, either to enlarge the area illuminated or reduce and intensify the area illuminated.

1. Slide the torch head **1** away from the housing **2** to focus (concentrate) the beam of light.



2. Slide the torch head **1** towards the housing **2** to scatter (enlarge) the beam of light.



● Technical Data

Designation	TLG301 LED torch
Main material	Aluminium
Weight (without batteries)	115 g
Dimensions	35 × 135 mm
Batteries	3 × alkaline batteries, AAA, 1.5 V = (DC)
Illuminant (not replaceable)	5 W CREE-XTE power-LED
Lighting period	Approx. 2 hours (compliant with ANSI standard)
Lighting range	Max. 250 meters (compliant with ANSI standard)
Brightness	Max. 350 lumen
Service life (LED)	Approx. 50,000 hours
Functions	5 operating modes (maximum brightness (100%), Energy-save mode (50%), Extra energy-save mode (25%), Flashing mode, SOS emergency signal) Quick Selection of Operating Modes Focusing Function
Type of protection	IPX4 (splashproof)

● Manufacturer

GO Europe GmbH
Zum Kraftwerk 1
D-45527 Hattingen
GERMANY

GB

GB

GB