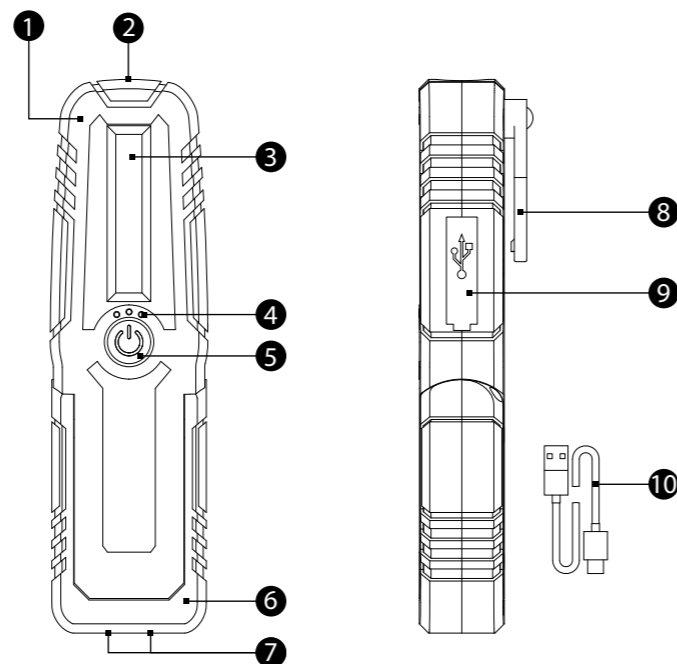
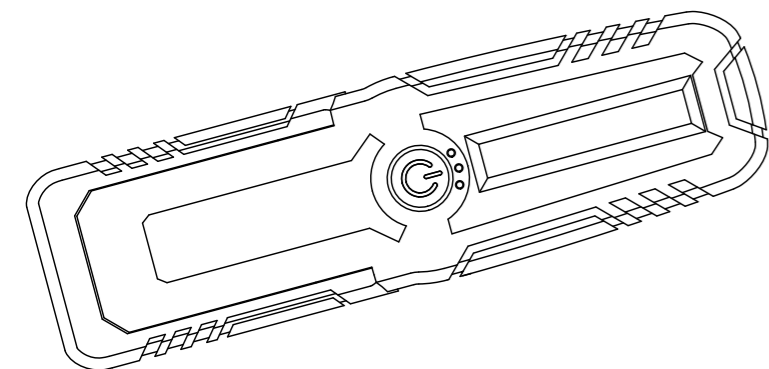


GIGALITE®



LED-Arbeitsleuchte

• Zu Ihrer Sicherheit



Lesen Sie die Bedienungsanleitung aufmerksam durch und beachten Sie die Hinweise bei der Handhabung. Bewahren Sie die Bedienungsanleitung für eine spätere Verwendung auf.

Wichtige Informationen zu den Themen Sicherheit, Entsorgung, Garantie sowie Pflegehinweise entnehmen Sie dem beigefügten Hinweisblatt.

• Bestimmungsgemäße Verwendung

Das Produkt ist zur Anwendung im Innen- und Außenbereich bestimmt. Das Produkt ist nur für den privaten Gebrauch bestimmt und nicht für den gewerblichen Einsatz oder für andere Einsatzbereiche.

Die Arbeitsleuchte ist nicht für die Raumbeleuchtung im Haushalt geeignet.

• Sicherheitshinweise beachten

Lesen und beachten Sie die Sicherheitshinweise, um sich und die Umwelt zu schützen. Die Sicherheitshinweise entnehmen Sie dem beigefügten Hinweisblatt.

• Übersicht

Die Abbildung zeigt Ihnen die Arbeitsleuchte im Detail.

- ① Gehäuse
- ② Punktstrahler
- ③ Arbeitslicht
- ④ Statusanzeige
- ⑤ Druckschalter
- ⑥ Fuß (schwenkbar)
- ⑦ Magnete (Fuß)
- ⑧ Haken
- ⑨ Anschlüsse
- ⑩ USB-Kabel

• Symbole

Auf der Verpackung finden Sie Symbole zu den Leuchteigenschaften des Produkts. In diesem Abschnitt erfahren Sie, was die Symbole bedeuten.



Dieses Symbol gibt die Helligkeit in Lumen an.



Dieses Symbol gibt die Leuchtdauer in Stunden und Minuten an.

Die Bedeutung weiterer Symbole ist im beigefügten Hinweisblatt beschrieben.

• Verpackungsinhalt prüfen

Prüfen Sie den Lieferumfang, bevor Sie Ihr Gerät in Betrieb nehmen. Sollte etwas fehlen oder beschädigt sein, wenden Sie sich an unseren Servicepartner.

- ▶ 1 × Arbeitsleuchte (inkl. eingebautem LI-Akku)
- ▶ 1 × USB-Kabel
- ▶ 1 × Anleitung

• Arbeitsleuchte laden

Die Arbeitsleuchte verfügt über einen fest eingebauten LI-Akku. Laden Sie den LI-Akku vor der ersten Benutzung einmal vollständig. Die drei blauen LEDs der Statusanzeige ④ zeigen den Ladezustand des LI-Akku an.

1. Öffnen Sie die Schutzabdeckung der Anschlüsse ⑨. Darunter befinden sich ein Micro-USB-Anschluss und ein USB-A-Anschluss.
2. Schließen Sie das USB-Kabel ⑩ an den Micro-USB-Anschluss an.
3. Verbinden Sie das USB-Kabel ⑩ über den USB-A-Anschluss mit einem USB-Ladegerät.

DE

DE

DE

4. Während des Ladevorgangs blinkt eine der drei blauen LEDs der Statusanzeige ④.

5. Entfernen Sie das USB-Kabel ⑩ aus dem Micro-USB-Anschluss nach dem Ladevorgang. Alle drei blauen LEDs der Statusanzeige ④ leuchten dauerhaft, wenn der LI-Akku vollständig geladen ist.

6. Schließen Sie die Schutzabdeckung der Anschlüsse ⑨.

Laden Sie die Arbeitsleuchte nach jeder Benutzung.

Die Arbeitsleuchte erfüllt die Anforderungen der angegebenen Schutzart nur, wenn die Schutzabdeckung der Anschlüsse ⑨ geschlossen ist.

• Arbeitsleuchte bedienen

Die Arbeitsleuchte hat 3 Betriebsarten, die Sie über den Druckschalter ⑤ auswählen können.

Der Schaltzyklus für die Betriebsarten der Arbeitsleuchte funktioniert wie folgt:

Betriebsart 1 → Betriebsart 2 → Betriebsart 3 → Aus

- Betriebsart 1 Arbeitslicht Sparmodus
- Betriebsart 2 Arbeitslicht (100 % Leuchtkraft)
- Betriebsart 3 Punktstrahler

Drücken Sie den Druckschalter ⑤ mehrfach, bis die gewünschte Betriebsart ausgewählt ist.

Powerbank-Funktion

Die Arbeitsleuchte verfügt über eine Powerbank-Funktion zum Laden mobiler Geräte über USB.

1. Öffnen Sie die Schutzabdeckung der Anschlüsse ⑨. Darunter befinden sich ein Micro-USB-Anschluss und ein USB-A-Anschluss.
2. Schließen Sie das zu ladende Gerät über ein USB-Kabel an den USB-A-Anschluss an. Während des Ladevorgangs leuchten die blauen LEDs der Statusanzeige ④.
3. Entfernen Sie das USB-Kabel aus dem USB-A-Anschluss nach dem Ladevorgang.
4. Schließen Sie die Schutzabdeckung der Anschlüsse ⑨.

Die Arbeitsleuchte erfüllt die Anforderungen der angegebenen Schutzart nur, wenn die Schutzabdeckung der Anschlüsse ⑨ geschlossen ist.

Magnetfunktion

Mit den Magneten ⑦ im Fuß können Sie die Arbeitsleuchte an Stahlteilen befestigen. Durch den schwenkbaren Fuß ⑥ können Sie die Arbeitsleuchte ausrichten.

Haken verwenden

Die Arbeitsleuchte verfügt auf der Rückseite über einen Haken ⑧. Sie können den Haken ⑧ ausklappen und in jede beliebige Richtung drehen.

• Technische Daten

Bezeichnung	LED-Arbeitsleuchte WL102
Gewicht	205,5 g
Maße	180 x 51 x 35 mm
Akku	1 × Typ 18650 (2200 mAh) fest eingebaut
Leuchtmittel (nicht austauschbar)	3 W COB-Arbeitslicht 0,5 W SMD Punktstrahler
Leuchtdauer	ca. 3,5 Stunden (nach ANSI-Standard)
Leuchtweite	max. 25 Meter (nach ANSI-Standard)
Helligkeit	max. 250 Lumen
Lebensdauer (LED)	ca. 50000 Stunden
Funktionen	3 Betriebsarten (Arbeitslicht Sparmodus, Arbeitslicht (100 %), Punktstrahler) Powerbank-Funktion Magnet Haken
Schutzart	IP 44 (spritzwassergeschützt)

• Hersteller

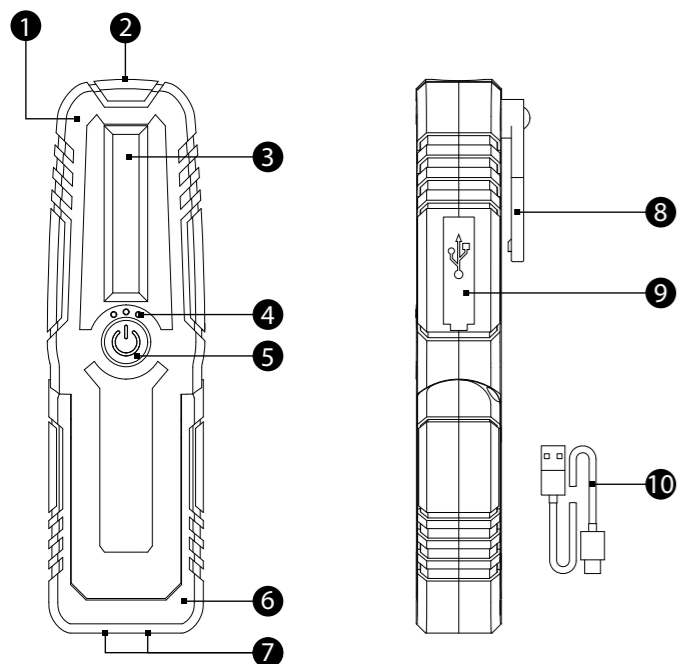
GO Europe GmbH
Zum Kraftwerk 1
D-45527 Hattingen
GERMANY

DE

DE

DE

DE



● Intended Use

The product is designed for use both indoors and outdoors. The product is intended purely for private use and not for commercial purposes or other usage.

The work light is not suitable for lighting rooms within a household.

● Observe the Safety Information

Read and observe all the safety information to protect yourself and the environment from any harm. Refer to the information sheet enclosed for the relevant information on safety.

● General View

The illustration depicts the work light in detail.

- | | | |
|--------------------|-------------------|--------------------|
| 1 Housing | 5 Press switch | 9 Connection ports |
| 2 Spotlight | 6 Base (pivoting) | 10 USB cable |
| 3 Working light | 7 Magnets (base) | |
| 4 Status indicator | 8 Hooks | |

● Symbols

The packaging contains symbols which indicate the illumination properties of the product. The significance of the symbols is explained below.



This symbol indicates the brightness in lumen.



This symbol indicates the lighting duration in hours and minutes.

The significance of other symbols is explained in the information sheet enclosed.

● Checking the Package Contents

Check the package contents carefully before putting the device into operation. If anything is missing or damaged, please contact our Service partners.

- ▶ 1 × work light (including built-in Li-ion battery)
- ▶ 1 × USB cable
- ▶ 1 × manual

● Charging the Work Light

The work light is equipped with a permanently built-in Li-ion battery. The battery must be fully charged before being used for the first time.

The three blue LEDs of the status indicator 4 indicate the charge status of the Li-ion battery.

1. Open the protective cover covering the connection ports 9. Underneath are a micro USB port and a USB-A port.
2. Connect the USB cable 10 to the micro USB port.

3. Connect the USB cable 10 to a USB charger via the USB-A connector.
4. During the charging process, one of the three blue LEDs of the status indicator 4 flashes.
5. Disconnect the USB cable 10 from the micro USB port when the charging process has finished. When the Li-ion battery is fully charged, all three blue LEDs in the status indicator 4 light up continually.

6. Close the protective cover covering the connection ports 9.

Charge the work light each time after it has been used.

The work light only fulfils the requirements of the type of protection specified when the protective cover covering the connection ports 9 is closed.

● Operating the Work Light

The work light can operate in the following three operating modes which are selected by pressing the press switch 5.

The switching cycle of the work light operating modes is as follows:

Operating mode 1 → Operating mode 2 → Operating mode 3 → Off

- | | | |
|------------------|--|---------------------------------|
| Operating mode 1 | | Working light, energy-save mode |
| Operating mode 2 | | Working light (100% brightness) |
| Operating mode 3 | | Spotlight |

Press the press switch 5 as often as necessary until the required mode is activated.

LED Work Light

● For Your Safety

Read the operating manual thoroughly and observe the information contained when using the device. Keep the manual close by for future reference.

Refer to the information sheet enclosed for important information on the subjects of safety, disposal, guarantee and product care.

GB

GB

GB

GB

Powerbank Function

The work light is provided with a powerbank function to charge mobile devices via USB.

1. Open the protective cover covering the connection ports 9. Underneath are a micro USB port and a USB-A port.
2. Connect the device to be charged to the USB-A port using a USB cable. During the charging process, the blue LEDs of the status indicator 4 light up.
3. Disconnect the USB cable from the micro USB-A connector when the charging process has finished.
4. Close the protective cover covering the connection ports 9.

The work light only fulfils the requirements of the type of protection specified when the protective cover covering the connection ports 9 is closed.

Magnet Function

The magnets 7 in the base enable you to fix the work light on steel surfaces. The pivotable base 6 enables you to align the work light as necessary.

Using the Hook

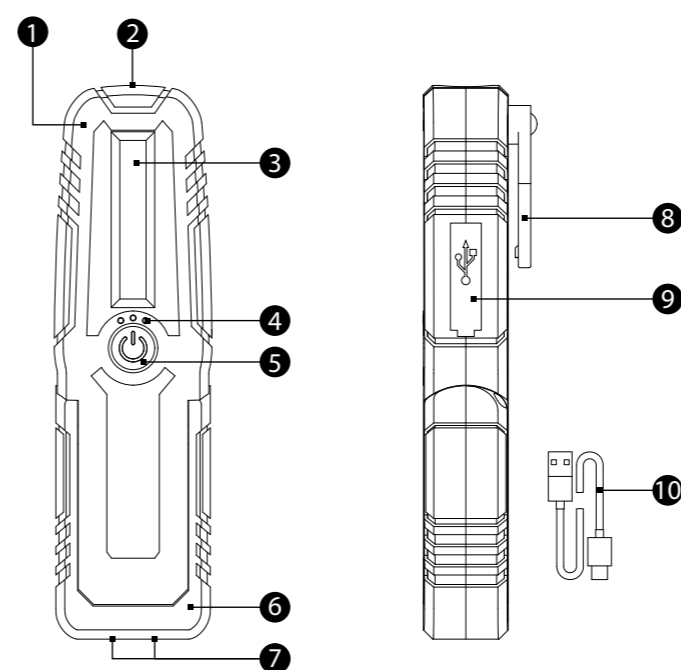
The work light is equipped with a hook 8 on the rear side. You can fold out the hook 8 and turn it in any direction.

● Technical Data

Designation	WL102 LED work light
Weight	205.5 g
Dimensions	180 x 51 x 35 mm
Battery	1 × type 18650 (2200 mAh), built-in
Illuminant	3 W COB work light
(not replaceable)	0.5 W SMD spotlight
Lighting period	Approx. 3.5 hours (compliant with ANSI standard)
Lighting range	Max. 25 meters (compliant with ANSI standard)
Brightness	Max. 250 lumen
Service life (LED)	Approx. 50,000 hours
Functions	3 operating modes (working light energy-save mode, working light (100%), spotlight)
	Powerbank function
	Magnet
	Hooks
Type of protection	IP 44 (splashproof)

● Manufacturer

GO Europe GmbH
Zum Kraftwerk 1
D-45527 Hattingen
GERMANY



Lampe de travail à éclairage LED

● Pour votre sécurité

Veillez lire attentivement cette notice d'utilisation et respecter les consignes lorsque vous manipulez la lampe de travail. Conservez le mode d'emploi pour pouvoir vous y référer ultérieurement.

Vous trouverez d'importantes informations concernant la sécurité, l'élimination, la garantie, ainsi que des remarques relatives à l'entretien dans la fiche d'instruction jointe.

● Utilisation conforme à l'usage prévu

Ce produit est adapté aux activités de plein air et à une utilisation à l'intérieur. Il est destiné exclusivement à un usage privé. Tout usage industriel ou autres domaines d'utilisation sont exclus.

La lampe de travail ne convient pas pour servir d'éclairage ambiant chez soi.

● Respecter les consignes de sécurité

Veillez les lire et en tenir compte pour vous protéger, ainsi que respecter l'environnement. Vous trouverez les consignes de sécurité dans la fiche d'instruction jointe.

● Aperçu

L'illustration vous montre la lampe de travail en détail.

- | | | |
|---|-------------------------|--------------|
| 1 Boîtier | 5 Interrupteur poussoir | 9 Connexions |
| 2 Projecteur à faisceau étroit | 6 Pied (pivotable) | 10 Câble USB |
| 3 Éclairage de travail | 7 Aimants (pied) | |
| 4 Affichage de l'état (voyant lumineux) | 8 Crochet | |

GB

GB

FR

FR

● Simboles

Vous trouverez sur l'emballage des symboles relatifs aux caractéristiques lumineuses du produit. Cette section vous explique leur signification.



Ce symbole indique la luminosité en lumens.



Ce symbole indique l'autonomie d'éclairage en heures et minutes.

La signification d'autres symboles est décrite dans la fiche d'instruction jointe.

● Contrôler le contenu du coffret

Contrôlez le contenu du coffret avant de faire fonctionner l'appareil. Veuillez vous adresser à notre service après-vente si une pièce manque ou est endommagée.

- ▶ 1 Lampe de travail (y compris accu LI intégré)
- ▶ 1 Câble USB
- ▶ 1 Mode d'emploi

● Charger la lampe de travail

La lampe est dotée d'un accu LI intégré. Chargez celui-ci complètement avant de l'utiliser pour la première fois.

Les trois LED bleues de l'affichage de l'état **4** indiquent le niveau de charge de l'accu.

1. Ouvrez le cache de protection des connexions **9**. Parmi celles-ci se trouve un port micro USB et un port USB-A.
2. Raccordez le câble USB **1** au port micro USB.
3. Raccordez le câble USB **1** à un chargeur USB en vous servant du port USB-A.

4. L'une des trois LED bleues de l'affichage de l'état clignote pendant la charge **4**.
5. La charge terminée, retirez le câble **1** du port micro USB. Les trois LED bleues **4** sont allumées en permanence lorsque l'accu est chargé complètement.
6. Fermez le cache de protection des connexions **9**. Rechargez la lampe de travail après chaque utilisation.

La lampe ne répond aux exigences de l'indice de protection indiqué que si le cache de protection des connexions **9** est fermé.

● Comment utiliser la lampe de travail

La lampe possède 3 modes d'éclairage que vous pouvez sélectionner avec l'interrupteur poussoir **5**.

Le cycle de commutation des modes d'éclairage de la lampe fonctionne comme suit :

Mode 1 → Mode 2 → Mode 3 → Éteint

Mode 1		Éclairage de travail mode économie
Mode 2		Éclairage de travail (100 % intensité lumineuse)
Mode 3		Projecteur à faisceau étroit

Appuyez sur l'interrupteur poussoir **5** jusqu'à ce que vous sélectionniez le mode de votre choix.

Fonction PowerBank

La lampe de travail dispose d'une fonction PowerBank pour recharger des appareils mobiles à l'aide d'un câble USB.

1. Ouvrez le cache de protection des connexions **9**. Parmi celles-ci se trouve un port micro USB et un port USB-A.
2. Connectez l'appareil devant être rechargé au port USB-A à l'aide d'un câble USB. Les trois LED bleues de l'affichage de l'état clignotent pendant la charge **4**.
3. La charge terminée, retirez le câble USB du port micro USB.
4. Fermez le cache de protection des connexions **9**.

La lampe de travail ne répond aux exigences de l'indice de protection indiqué que si le cache de protection des connexions **9** est fermé.

Fonction magnétique

Les aimants **7** situés dans le pied de la lampe vous permettent de fixer celle-ci sur des éléments en acier. Son pied pivotable **6** vous permet de régler son orientation.

Utiliser le crochet

La lampe de travail est dotée à l'arrière d'un crochet **8**. Vous pouvez déplier le crochet **8** et le faire pivoter dans une direction quelconque.

● Données techniques

Désignation	Lampe de travail à éclairage LED WL102
Poids	205,5 g
Dimensions	180 x 51 x 35 mm
Accu	1 Type 18650 (2200 mAh) intégré
Source d'éclairage (non interchangeable)	Éclairage de travail COB 3 W Projecteur à faisceau étroit 0,5 W SMD
Autonomie	env. 3,5 heures (selon la norme ANSI)
Portée d'éclairage	max. 25 mètres (selon la norme ANSI)
Luminosité	max. 250 lumens
Durée de vie (LED)	env. 50 000 heures
Fonctions	3 Modes (Éclairage de travail mode économie, éclairage de travail (100 %), projecteur à faisceau étroit) Fonction PowerBank Aimant Crochet
Type de protection	IP 44 (étanche aux projections d'eau)

● Fabricant

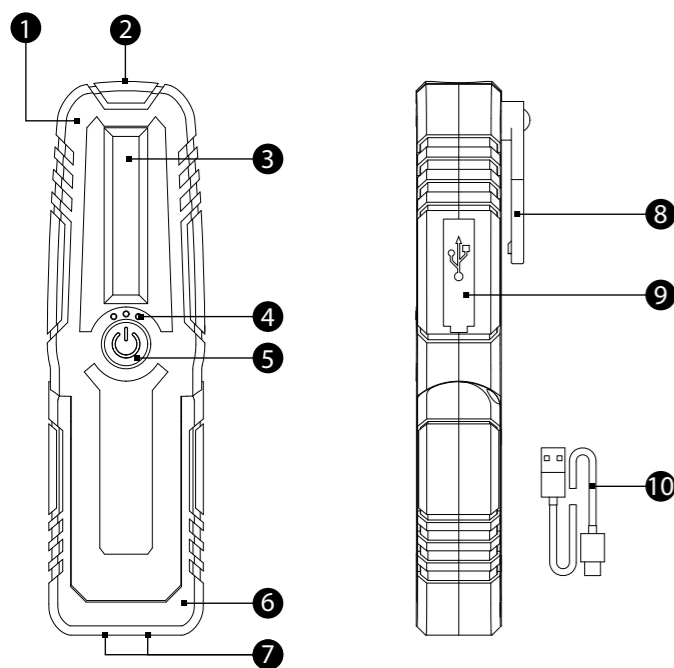
GO Europe GmbH
Zum Kraftwerk 1
D-45527 Hattingen
ALLEMAGNE

FR

FR

FR

FR



● Impiego conforme agli usi previsti

Il prodotto è destinato ad uso interno ed esterno. Il prodotto è destinato esclusivamente all'uso privato e non ad uso commerciale o ad altre applicazioni.

Il proiettore da lavoro non è idoneo per l'illuminazione di ambienti domestici.

● Osservare le indicazioni di sicurezza

Leggere e osservare le indicazioni di sicurezza allo scopo di proteggere se stessi e l'ambiente. Per consultare le indicazioni di sicurezza si veda il foglietto informativo accluso.

● Vista d'insieme

La figura illustra il proiettore da lavoro in dettaglio.

- | | | |
|--------------------------------------|-------------------------------|-------------------|
| 1 Involucro | 5 Pulsante a pressione | 9 Attacchi |
| 2 Proiettore a fascio stretto | 6 Base (ruotabile) | 1 Cavo USB |
| 3 Luce da lavoro | 7 Magneti (base) | |
| 4 Indicatore di stato | 8 Gancio | |

● Simboli

La confezione riporta i simboli riferiti alle proprietà luminose del prodotto. Il seguente paragrafo illustra il significato dei simboli.



Questo simbolo indica la luminosità in lumen.



Questo simbolo indica l'autonomia dell'illuminazione in ore e minuti.

Per il significato degli altri simboli si veda il foglietto informativo accluso.

● Verificare il contenuto della confezione

Verificare il contenuto della confezione prima di mettere in funzione l'apparecchio. In caso dovesse mancare qualcosa o risultare danneggiato, si prega di rivolgersi al nostro partner di assistenza.

- ▶ 1 proiettore da lavoro (inclusa batteria ricaricabile Li integrata)
- ▶ 1 cavo USB
- ▶ 1 istruzioni d'uso

● Caricamento del proiettore da lavoro

Il proiettore da lavoro è dotato di batteria LI che è necessario sottoporre a carica completa prima del primo utilizzo.

I tre LED blu dell'indicatore di stato **4** visualizzano lo stato di carica della batteria LI.

1. Aprire il coperchio di protezione dietro al quale si trovano gli attacchi **9**. In particolare si tratta di una porta microUSB e una porta USB-A.
2. Collegare il cavo USB **1** alla porta microUSB.
3. Collegare il cavo USB **1** attraverso la porta USB-A con un caricatore USB.

4. Durante la procedura di carica lampeggia uno dei tre LED blu dell'indicatore di stato **4**.
5. Conclusa la procedura di carica, scollegare il cavo USB **1** dalla porta microUSB. I tre LED blu dell'indicatore di stato **4** si accendono in modo permanente appena la batteria LI risulta completamente carica.

6. Chiudere il coperchio di protezione degli attacchi **9**.

Alla fine di ogni impiego, sottoporre a ricarica il proiettore da lavoro.

Il proiettore da lavoro soddisfa i requisiti della classe di protezione indicata solo con coperchio di protezione degli attacchi **9** chiuso.

● Esercizio del proiettore da lavoro

Il proiettore da lavoro presenta 3 modalità operative selezionabili mediante pulsante a pressione **5**.

Il ciclo di commutazione per le modalità operative del proiettore da lavoro funziona come segue:

Modalità 1 → Modalità 2 → Modalità 3 → Off

Modalità 1		Luce da lavoro modalità ECO
Modalità 2		Luce da lavoro (100% di intensità luminosa)
Modalità 3		Proiettore a fascio stretto

Premere il pulsante a pressione **5** ripetutamente finché risulta selezionata la modalità desiderata.

IT

IT

IT

IT

Función powerbank

Il proiettore da lavoro presenta una funzione powerbank che consente di caricare dispositivi e apparecchi mobili tramite USB.

1. Aprire il coperchio di protezione dietro al quale si trovano gli attacchi ⑨. In particolare si tratta di una porta microUSB e una porta USB-A.
2. Collegare con il cavo USB i dispositivi da caricare alla porta USB-A. Durante la procedura di carica i LED blu dell'indicatore di stato ④ lampeggiano.
3. Conclusa la procedura di carica, scollegare il cavo USB dalla porta USB-A.
4. Chiudere il coperchio di protezione degli attacchi ⑨.

Il proiettore da lavoro soddisfa i requisiti della classe di protezione indicata solo con coperchio di protezione degli attacchi ⑨ chiuso.

Función magnete

I magneti ⑦ integrati nella base consentono di fissare il proiettore da lavoro a qualsiasi oggetto o elemento in acciaio. La base orientabile ⑥ consente di posizionare il proiettore da lavoro secondo le proprie esigenze.

Utilizzo del gancio

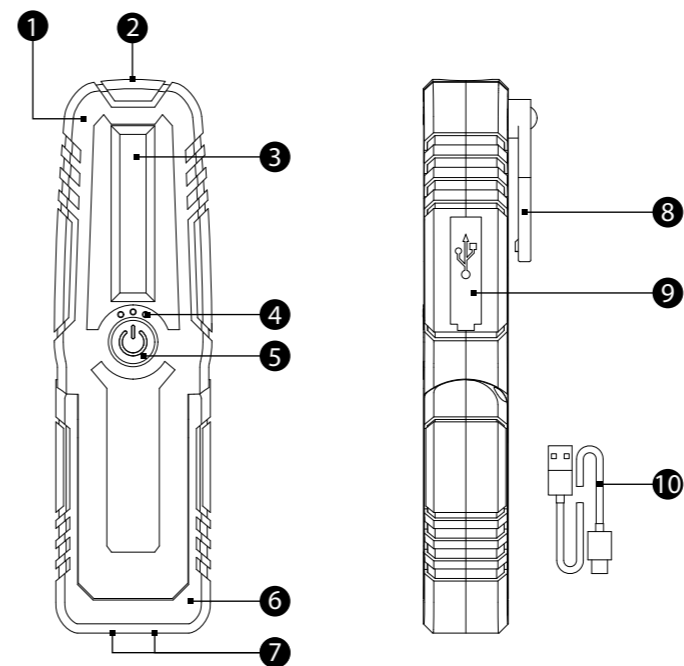
Il proiettore da lavoro presenta un gancio ⑧ sul lato posteriore. Il gancio ⑧ si lascia estrarre e ruotare a piacere in ogni direzione.

• Dati tecnici

Descrizione	Proiettore da lavoro a LED WLG102
Peso	205,5 g
Dimensioni	180 x 51 x 35 mm
Batteria	1 batteria tipo 18650 (2200 mAh) integrata
Lampada (non sostituibile)	Proiettore da lavoro COB da 3 W Proiettore a fascio stretto SMD da 0,5 W
Autonomia	ca. 3,5 ore (secondo standard ANSI)
Portata del fascio di luce	max. 25 metri (secondo standard ANSI)
Luminosità	max. 250 lumen
Durata utile (LED)	ca. 50.000 ore
Funzioni	3 modalità operative (luce da lavoro modalità ECO, luce da lavoro (100%), luce a fascio stretto) Función powerbank Magnete Gancio IP 44 (protezione dagli spruzzi d'acqua)
Protezione	

• Produttore

GO Europe GmbH
Zum Kraftwerk 1
D-45527 Hattingen
GERMANY



Lámpara de trabajo LED

• Para su seguridad

Lea el manual de instrucciones atentamente y tenga en cuenta las advertencias relativas al manejo. Guarde el manual de instrucciones para cualquier utilización posterior.

Encontrará Información importante sobre seguridad, eliminación, garantía, así como las advertencias de cuidado en la hoja informativa adjunta.

• Uso previsto

Este producto está pensado para su aplicación en interiores y exteriores. El producto solo está pensado para uso particular y no para usos industriales ni otros campos de aplicación.

La lámpara de trabajo no resulta adecuada para la iluminación de habitaciones en casa.

• Tener en cuenta las advertencias de seguridad

Lea y tenga en cuenta las advertencias de seguridad para protegerse a sí mismo y al medio ambiente. Encontrará las advertencias de seguridad en la hoja informativa adjunta.

• Vista general

La figura muestra la lámpara de trabajo en detalle.

- | | | |
|------------------------|--------------------------|--------------|
| ① Carcasa | ⑤ Interruptor de presión | ⑨ Conexiones |
| ② Foco | ⑥ Pie (giratorio) | ⑩ Cable USB |
| ③ Luz de trabajo | ⑦ Imanes (pie) | |
| ④ Indicación de estado | ⑧ Gancho | |

• Símbolos

En el embalaje figuran los símbolos sobre las características de iluminación del producto. En este apartado se explica el significado de los símbolos.

Este símbolo indica la luminosidad en lúmenes.



Este símbolo indica el tiempo de iluminación en horas y minutos.



El significado de los demás símbolos se describe en la hoja informativa adjunta.

• Comprobar el contenido del embalaje

Compruebe el volumen de suministro antes de poner el dispositivo en servicio. Diríjase a nuestro socio de servicio si falta algo o se observan daños.

- ▶ 1 lámpara de trabajo (con pila recargable de litio incorporada)
- ▶ 1 cable USB
- ▶ 1 instrucciones

• Cargar la lámpara de trabajo

La lámpara de trabajo dispone de una pila recargable de litio instalada fijamente. Cargue la pila recargable de litio una vez por completo antes del primer uso.

Los tres LED azules de la indicación de estado ④ muestran el nivel de carga de la pila recargable de litio.

1. Abra la cubierta protectora de las conexiones ⑨. Debajo se encuentran una conexión micro USB y una conexión USB-A.
2. Conecte el cable USB ① a la conexión micro USB.

3. Conecte el cable USB ① a un cargador USB usando la conexión USB-A.
4. Durante el proceso de carga parpadea uno de los tres LED azules de la indicación de estado ④.
5. Retire el cable USB ① de la conexión micro USB después del proceso de carga. Los tres LED azules de la indicación de estado ④ se iluminan de forma permanente cuando la pila recargable de litio está completamente cargada.

6. Cierre la cubierta protectora de las conexiones ⑨.

Cargue la lámpara de trabajo después de cada uso.

La lámpara de trabajo solo cumple los requisitos del tipo de protección indicado si la cubierta protectora de las conexiones ⑨ está cerrada.

• Manejar la lámpara de trabajo

La lámpara de trabajo tiene 3 modos que se pueden seleccionar con el interruptor de presión. ⑤

El ciclo de conmutación para los modos de la lámpara de trabajo funciona de la forma siguiente:

Modo 1 → Modo 2 → Modo 3 → Apagado

Modo 1		Luz de trabajo en modo de ahorro
Modo 2		Luz de trabajo (100 % de luminosidad)
Modo 3		Foco

Pulse el interruptor de presión ⑤ repetidamente hasta tener seleccionado el modo deseado.

Función de Powerbank

La lámpara de trabajo dispone de una Función de Powerbank para cargar dispositivos móviles a través de USB.

1. Abra la cubierta protectora de las conexiones ⑨. Debajo se encuentran una conexión micro USB y una conexión USB-A.
2. Conecte el dispositivo que quiere cargar a la conexión USB-A usando un cable USB. Durante el proceso de carga se iluminan los LED azules de la indicación de estado ④.
3. Retire el cable USB de la conexión USB-A después del proceso de carga.
4. Cierre la cubierta protectora de las conexiones ⑨.

La lámpara de trabajo solo cumple los requisitos del tipo de protección indicado si la cubierta protectora de las conexiones ⑨ está cerrada.

Función de imán

El imán ⑦ en el pie permite fijar la lámpara de trabajo en piezas de acero. El pie giratorio ⑥ permite orientar la lámpara de trabajo.

Utilizar el gancho

La lámpara de trabajo dispone de un gancho ⑧ en la parte trasera. Se puede desplegar el gancho ⑧ para girarlo en cualquier sentido.

• Datos técnicos

Designación	Lámpara de trabajo LED WLG102
Peso	205,5 g
Dimensiones	180 x 51 x 35 mm
Batería recargable	1 del tipo 18650 (2200 mAh), montada fijamente
Medio luminiscente (no se puede cambiar)	Luz de trabajo COB de 3 W Foco SMD de 0,5 W
Tiempo de iluminación	Aproximadamente 3,5 horas (según estándar ANSI)
Alcance de luz	Como máximo, 25 metros (según estándar ANSI)
Luminosidad	Como máximo, 250 lúmenes
Vida útil (LED)	Aproximadamente 50.000 horas
Funciones	3 modos (luz de trabajo en modo de ahorro, luz de trabajo (100 %), foco) Función de Powerbank Imán Gancho
Tipo de protección	IP 44 (protección contra proyecciones de agua)

• Fabricante

GO Europe GmbH
Zum Kraftwerk 1
D-45527 Hattingen
ALEMANIA

IT

IT

ES

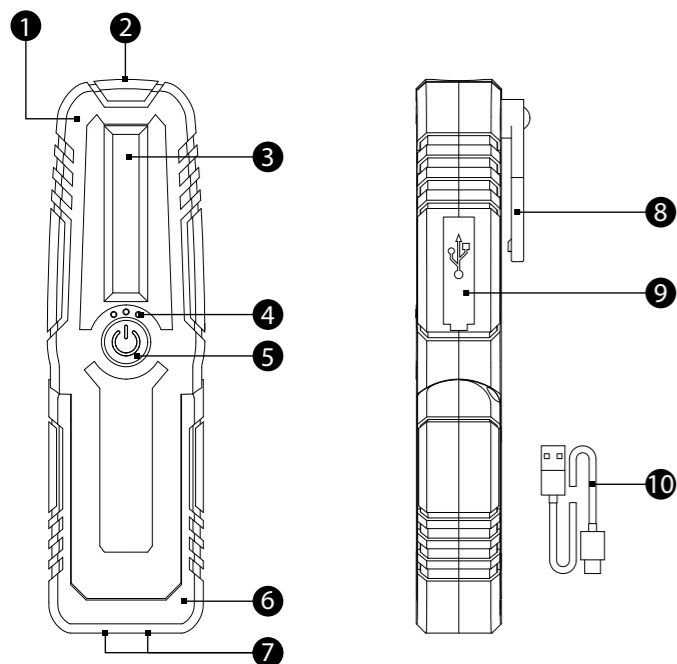
ES

ES

ES

ES

IT



• Beoogd gebruik

Het product is bedoeld voor gebruik binnen en buiten. Het product is alleen bedoeld voor privégebruik en niet voor commercieel gebruik of andere toepassingen.

De werklamp is niet geschikt voor verlichting van kamers in huishoudens.

• Veiligheidsinstructies in acht nemen

Lees en volg de veiligheidsinstructies om uzelf en het milieu te beschermen. De veiligheidsinstructies vindt u in het bijgevoegde informatieblad.

• Overzicht

De afbeelding toont de werklamp in detail.

- | | | |
|-------------------|--------------------|-----------------|
| 1 Behuizing | 5 Drukschakelaar | 9 Aansluitingen |
| 2 Puntbron | 6 Voet (zwenkbaar) | 10 USB-kabel |
| 3 Werklamp | 7 Magneten (voet) | |
| 4 Statusindicator | 8 Haak | |

Led-werklamp

• Voor uw eigen veiligheid

Lees de gebruiksaanwijzing aandachtig door en volg de instructies op bij het omgaan met het product. Bewaar de gebruiksaanwijzing voor toekomstig gebruik.

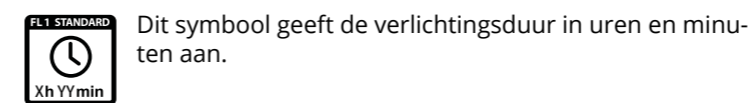
Belangrijke informatie over de onderwerpen veiligheid, afvalverwijdering, garantie en onderhoudsinstructies vindt u in het bijgevoegde informatieblad.

• Symbolen

Op de verpakking vindt u symbolen die de lichteigenschappen van het product aangeven. In dit gedeelte leest u wat de symbolen betekenen.



Dit symbool geeft de helderheid in lumen aan.



Dit symbool geeft de verlichtingsduur in uren en minuten aan.

De betekenis van andere symbolen wordt beschreven in het bijgevoegde informatieblad.

• Inhoud van de verpakking controleren

Controleer de omvang van de levering voordat u het apparaat in gebruik neemt. Als er iets ontbreekt of beschadigd is, neem dan contact op met onze servicepartner.

- ▶ 1 x werklamp (incl. ingebouwde Li-accu)
- ▶ 1 x USB-kabel
- ▶ 1 x instructies

• Werklamp opladen

De werklamp beschikt over een vast ingebouwde Li-accu. Laad de Li-accu voor het eerste gebruik één keer volledig op.

De drie blauwe leds van de statusindicator 4 geven de laadstatus van de Li-accu weer.

1. Open de beschermkap van de aansluitingen 9. Daaronder bevinden zich een micro-USB-aansluiting en een USB-A-aansluiting.
2. Sluit de USB-kabel 10 aan op de micro-USB-aansluiting.

3. Sluit de USB-kabel 10 via de USB-A-aansluiting aan op een USB-lader.
4. Tijdens het opladen knippert een van de drie blauwe leds van de statusindicator 4.
5. Verwijder de USB-kabel 10 uit de micro-USB-aansluiting na het opladen. Alle drie de blauwe leds van de statusindicator 4 branden continu wanneer de Li-accu volledig is opgeladen.
6. Sluit de beschermkap van de aansluitingen 9.

Laad de werklamp na elk gebruik op.

De werklamp voldoet alleen aan de eisen van de gespecificeerde beschermingsgraad als de beschermkap van de aansluitingen 9 gesloten is.

• Werklamp bedienen

De werklamp heeft 3 gebruiksmodi die u kunt selecteren via de drukschakelaar 5.

De schakelcyclus voor de gebruiksmodi van de werklamp werkt als volgt:

Gebruiksmodus 1 → Gebruiksmodus 2 → Gebruiksmodus 3 → Uit

Gebruiksmodus 1		Werklamp spaarmodus
Gebruiksmodus 2		Werklamp (100 % lichtsterkte)
Gebruiksmodus 3		Puntbron

Druk meerdere keren op de drukschakelaar 5 tot de gewenste gebruiksmodus is geselecteerd.

NL

NL

NL

NL

Powerbank-functie

De werklamp beschikt over een powerbank-functie voor het opladen van mobiele apparaten via USB.

1. Open de beschermkap van de aansluitingen 9. Daaronder bevinden zich een micro-USB-aansluiting en een USB-A-aansluiting.
2. Sluit het te laden apparaat door middel van een USB-kabel aan op de USB-A-aansluiting. Tijdens het opladen branden de blauwe leds van de statusindicator 4.
3. Verwijder de USB-kabel uit de USB-A-aansluiting na het opladen.
4. Sluit de beschermkap van de aansluitingen 9.

De werklamp voldoet alleen aan de eisen van de gespecificeerde beschermingsgraad als de beschermkap van de aansluitingen 9 gesloten is.

Magnetische functie

Met de magneten 7 in de voet kunt u de werklamp aan stalen voorwerpen bevestigen. Met de zwenkbare voet 6 kunt u de werklamp richten.

Haak gebruiken

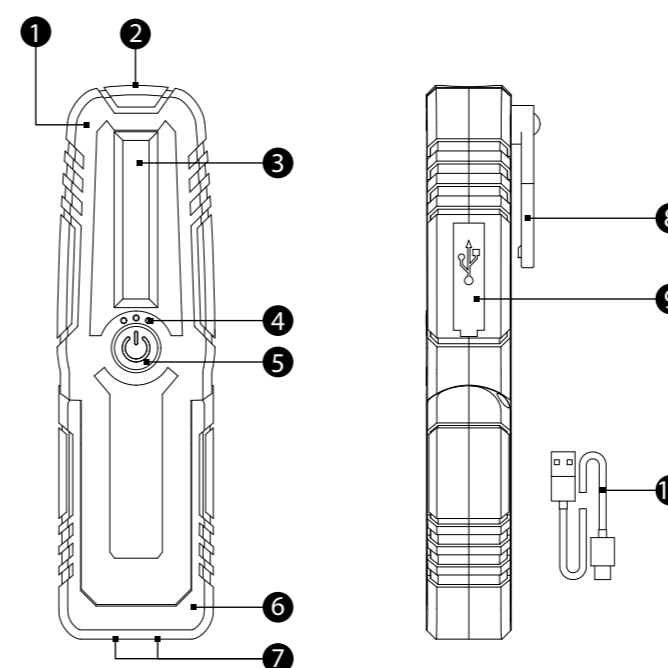
De werklamp beschikt aan de achterkant over een haak 8. U kunt de haak 8 naar buiten klappen en in elke richting draaien.

• Technische gegevens

Naam	Led-werklamp WLG102
Gewicht	205,5 g
Afmetingen	180 x 51 x 35 mm
Accu	1 x type 18650 (2200 mAh) vast ingebouwd
Lichtbron (niet verwisselbaar)	3 W COB-werklamp
Verlichtingsduur	0,5 W SMD-puntbron
Lichtbereik	ca. 3,5 uur (volgens ANSI-norm)
Lichtsterkte	max. 25 meter (volgens ANSI-norm)
Levensduur (led)	max. 250 lumen
Functies	ca. 50000 uur
	3 gebruiksmodi (werklamp spaarmodus, werklamp (100 %), puntbron)
	Powerbank-functie
	Magneet
	Haak
Beschermingsgraad	Haak
	IP 44 (spatwaterdicht)

• Fabrikant

GO Europe GmbH
Zum Kraftwerk 1
D-45527 Hattingen
DUITSLAND



Φανός εργασίας LED

• Για την ασφάλειά σας

Διαβάστε προσεκτικά τις Οδηγίες Χρήσης και προσέξτε τις υποδείξεις κατά το χειρισμό. Φυλάξτε τις Οδηγίες Χρήσης για μετέπειτα αναφορά.

Σημαντικές πληροφορίες ως προς τα θέματα ασφάλεια, αποκομιδή, εγγύηση, καθώς και οδηγίες περιποίησης περιέχονται στο συνημμένο φυλλάδιο υποδείξεων.

• Χρήση σύμφωνη με τον προορισμό

Το προϊόν προορίζεται για τη χρήση σε εσωτερικούς και εξωτερικούς χώρους. Το προϊόν προορίζεται μόνο για ιδιωτική και όχι για επαγγελματική χρήση ή για άλλες εφαρμογές.

Ο φανός εργασίας δεν ενδείκνυται ως οικιακός φωτισμός χώρου.

• Λάβετε υπόψη τις οδηγίες ασφαλείας

Διαβάστε και λάβετε υπόψη τις υποδείξεις ασφαλείας, για να προστατέψετε εσάς και το περιβάλλον. Οι οδηγίες ασφαλείας περιέχονται στο συνημμένο φύλλο υποδείξεων.

• Σύνοψη

Η εικόνα παρουσιάζει λεπτομερώς τον φανό εργασίας.

- | | | |
|-------------------------|-----------------------------|----------------|
| 1 Περιβλήμα | 5 Διακόπτης | 9 Συνδέσεις |
| 2 Σημειακή φωτεινή πηγή | 6 Στήριγμα (περιστρεφόμενο) | 10 Καλώδιο USB |
| 3 Φως εργασίας | 7 Μαγνήτες (στήριγμα) | |
| 4 Ένδειξη κατάστασης | 8 Άγκιστρο | |

NL

NL

GR

GR

● Σύμβολα

Πάνω στη συσκευασία θα βρείτε σύμβολα για τη φωτιστική απόδοση του προϊόντος. Σε αυτήν την ενότητα θα μάθετε τι σημαίνουν τα σύμβολα.



Αυτό το σύμβολο αναφέρει τη φωτεινότητα σε Lumen.



Αυτό το σύμβολο αναφέρει τη διάρκεια φωτισμού σε ώρες και σε λεπτά..

Η σημασία των λοιπών συμβόλων αναγράφεται στο συνημμένο φυλλάδιο υποδείξεων.

● Έλεγχος περιεχομένου συσκευασίας

Ελέγξτε το περιεχόμενο παράδοσης προτού χρησιμοποιήσετε τη συσκευή. Αν λείπει κάτι ή έχει υποστεί ζημιά, απευθυνθείτε στον συνεργάτη σέρβις.

- ▶ 1 φανός εργασίας (με ενσωματωμένη μπαταρία ιόντων λιθίου)
- ▶ 1 καλώδιο USB
- ▶ 1 × Οδηγίες Χρήσης

● Φόρτιση φανού εργασίας

Ο φανός εργασίας διαθέτει μια σταθερά ενσωματωμένη μπαταρία ιόντων λιθίου. Φορτίστε την μπαταρία ιόντων λιθίου μία φορά πλήρως πριν από την πρώτη χρήση.

Οι τρεις μπλε λυχνίες LED της ένδειξης κατάστασης **4** δείχνουν την κατάσταση φόρτισης της μπαταρίας ιόντων λιθίου.

1. Ανοίξτε το προστατευτικό κάλυμμα των συνδέσεων **9**. Από κάτω βρίσκεται μια σύνδεση Micro-USB και μια σύνδεση USB-A.
2. Συνδέστε το καλώδιο USB **1** στη σύνδεση Micro-USB .

3. Συνδέστε το καλώδιο USB **1** μέσω της σύνδεσης USB-A με έναν φορτιστή USB.

4. Κατά τη διαδικασία φόρτισης αναβοσβήνει μία από τις τρεις μπλε λυχνίες LED της ένδειξης κατάστασης **4**.

5. Αφαιρέστε το καλώδιο USB **1** από τη σύνδεση Micro-USB μετά τη διαδικασία φόρτισης. Και οι τρεις μπλε λυχνίες LED της ένδειξης κατάστασης **4** ανάβουν συνεχώς, όταν η μπαταρία ιόντων λιθίου είναι πλήρως φορτισμένη.

6. Κλείστε το προστατευτικό κάλυμμα των συνδέσεων **9**. Φορτίζετε τον φανό εργασίας μετά από κάθε χρήση.

Ο φανός εργασίας πληροί τις απαιτήσεις του αναφερόμενου βαθμού προστασίας μόνο, όταν το προστατευτικό κάλυμμα των συνδέσεων **9** είναι κλειστό.

● Χειρισμός φανού εργασίας

Ο φανός εργασίας διαθέτει 3 τρόπους λειτουργίας, οι οποίοι επιλέγονται με τον διακόπτη **5**.

Ο κύκλος εναλλαγής για τους τρόπους λειτουργίας του φανού εργασίας λειτουργεί ως εξής:

Λειτουργία 1 → Λειτουργία 2 → Λειτουργία 3 → Εκτός λειτουργίας

Λειτουργία 1		Φως εργασίας λειτουργία εξοικονόμησης
Λειτουργία 2		Φως εργασίας (100% φωτιστική ισχύς)
Λειτουργία 3		Σημειακή φωτεινή πηγή

Πιέστε το διακόπτη **5** τόσες φορές, μέχρι να ενεργοποιηθεί η επιθυμητή λειτουργία.

Λειτουργία Powerbank

Ο φανός εργασίας διαθέτει λειτουργία Powerbank για τη φόρτιση φορητών συσκευών μέσω USB.

1. Ανοίξτε το προστατευτικό κάλυμμα των συνδέσεων **9**. Από κάτω βρίσκεται μια σύνδεση Micro-USB και μια σύνδεση USB-A.
2. Συνδέστε την προς φόρτιση συσκευή μέσω ενός καλωδίου USB στη σύνδεση USB-A. Κατά τη διαδικασία φόρτισης ανάβουν οι μπλε λυχνίες LED της ένδειξης κατάστασης **4**.
3. Αφαιρέστε το καλώδιο USB από τη σύνδεση USB-A μετά τη διαδικασία φόρτισης.
4. Κλείστε το προστατευτικό κάλυμμα των συνδέσεων **9**.

Ο φανός εργασίας πληροί τις απαιτήσεις του αναφερόμενου βαθμού προστασίας μόνο, όταν το προστατευτικό κάλυμμα των συνδέσεων **9** είναι κλειστό.

Λειτουργία μαγνήτη

Με τον μαγνήτη **7** στο στήριγμα μπορείτε να στερεώσετε τον φανό εργασίας σε χαλύβδινα αντικείμενα. Με το περιστρεφόμενο στήριγμα **6** μπορείτε να κατευθύνετε τον φανό εργασίας.

Χρήση άγκιστρου

Ο φανός εργασίας διαθέτει στην πίσω πλευρά ένα άγκιστρο **8**. Μπορείτε να ξεδιπλώσετε το άγκιστρο **8** και να το περιστρέψετε στην επιθυμητή κατεύθυνση.

● Τεχνικά στοιχεία

Όνομασία	Φανός εργασίας LED WLG102
Βάρος	205,5 g
Διαστάσεις	180 x 51 x 35 mm
Μπαταρία	1 τύπου 18650 (2200 mAh) σταθερά τοποθετημένη
Φωτιστικό σώμα (χωρίς δυνατότητα αντικατάστασης)	Φως εργασίας 3 W COB Σημειακή φωτεινή πηγή 0,5 W SMD
Διάρκεια φωτισμού	περ. 3,5 ώρες (σύμφωνα με το πρότυπο ANSI)
Εμβέλεια φωτισμού	μέγ. 25 μέτρα (σύμφωνα με το πρότυπο ANSI)
Φωτεινότητα	μέγ. 250 lumen
Διάρκεια ζωής (LED)	περ. 50000 ώρες
Λειτουργίες	3 τρόποι λειτουργίας (φως εργασίας λειτουργία εξοικονόμησης, φως εργασίας (100%), σημειακή φωτεινή πηγή) Λειτουργία Powerbank Μαγνήτης Άγκιστρο
Βαθμός προστασίας	IP 44 (προστασία από πίδακες νερού)

● Κατασκευαστής

GO Europe GmbH
Zum Kraftwerk 1
D-45527 Hattingen
GERMANY

GR

GR

GR

DE

GO Europe GmbH

Zum Kraftwerk 1
45527 Hattingen
GERMANY

03 / 2021
Art.-No. 40408