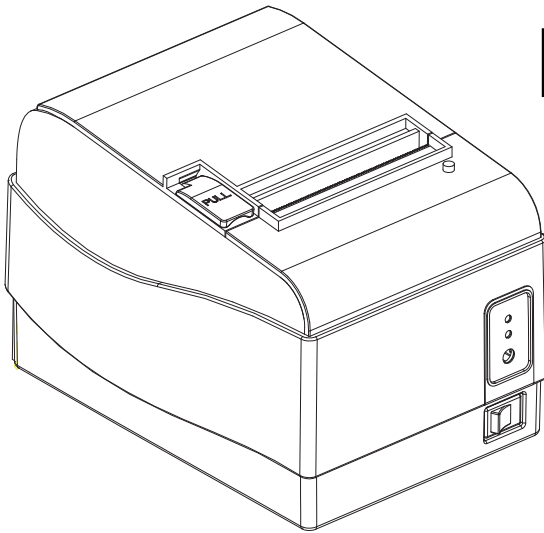


OLYMPIA ®

 Kassendrucker



KPR 80

Bedienungsanleitung



Bitte lesen und beachten Sie die nachfolgenden Informationen und bewahren Sie diese Bedienungsanleitung zum Nachschlagen auf!

Sicherheitshinweise



- Brandgefahr durch Netzteile!

Netzteile können sich erhitzen.

➔ Legen Sie keine Gegenstände auf das Netzteil. Versperren Sie nie den Zugang zum Netzteil durch Möbel oder andere Gegenstände.

- Stolpergefahr durch unsachgemäß verlegte Kabel!

➔ Verlegen Sie Kabel so, dass niemand darüber stolpern kann.

ACHTUNG!

- Drohende Sachschäden!

➔ Umwelteinflüsse wie z. B. Rauch, Staub, Erschütterungen, Chemikalien, Feuchtigkeit, Hitze oder direkte Sonneneinstrahlung vermeiden.

➔ Reparaturen nur von Fachpersonal durchführen lassen.

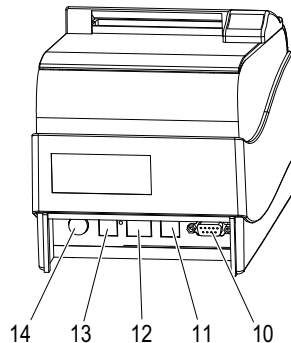
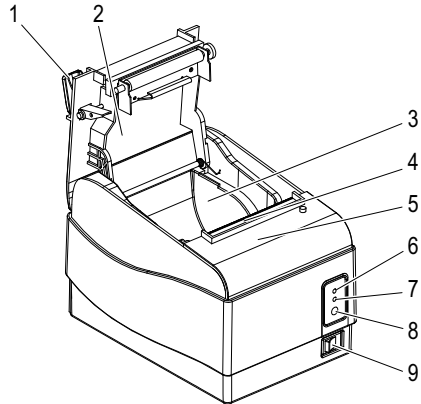
Bestimmungsgemäß verwenden

Der Kassendrucker ist als externer Drucker für Kassen bestimmt. Andere Verwendungen gelten als nicht bestimmungsgemäß.

Nur in geeigneter Umgebung verwenden

Beachten Sie örtliche Vorschriften und Bestimmungen. Vermeiden Sie Belastungen durch Rauch, Staub, Erschütterungen, Chemikalien, Feuchtigkeit, Hitze oder direkte Sonneneinstrahlung.

Bedienelemente



- 1 Öffner (für Abdeckung)
- 2 Abdeckung
- 3 Fach für Papierrolle
- 4 Druckkopf
- 5 Messerabdeckung
- 6 POWER-Anzeige
- 7 ERROR-Anzeige
- 8 FEED-Taste
- 9 Ein-/Aus-Schalter
- 10 RS-232-Schnittstelle
- 11 USB-Schnittstelle
- 12 Ethernet-Schnittstelle
- 13 Kassenanschluss
- 14 Netzanschluss

Lieferumfang

- Drucker KPR 80
- Netzteil
- Netzkabel
- RS 232 Kabel
- USB Kabel
- Schutzabdeckung
- Papierrolle
- Bedienungsanleitung

Bedienung

Ein-/Ausschalten

➔ Drucker mit Ein-/Aus-Schalter (9) einschalten. ➔ Die POWER-Anzeige (6) leuchtet.

Papiertransport

➔ FEED-Taste (8) kurz drücken. ➔ Papier wird eine Zeile weiter transportiert.

➔ FEED-Taste (8) gedrückt halten. ➔ Papier wird kontinuierlich transportiert.

Selbsttest

➔ Drucker mit Ein-/Aus-Schalter (9) ausschalten. ➔ Die POWER-Anzeige (6) erlischt.

➔ FEED-Taste (8) gedrückt halten und Drucker mit Ein-/Aus-Schalter (9) einschalten. ➔ Der Drucker führt einen Selbsttest durch.

Speicherauszug drucken

➔ Drucker mit Ein-/Aus-Schalter (9) ausschalten. ➔ Die POWER-Anzeige (6) erlischt.

➔ Abdeckung (2) öffnen.

➔ FEED-Taste (8) gedrückt halten und Drucker mit Ein-/Aus-Schalter (9) einschalten.

➔ Abdeckung (2) schließen. ➔ Der Drucker druckt einen Speicherauszug im Hexadezimalformat aus.

ERROR-Anzeige

• Die ERROR-Anzeige (7) leuchtet, wenn der Drucker kein Papier hat.

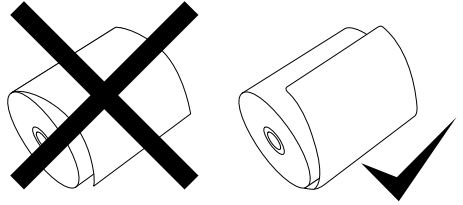
• Die ERROR-Anzeige (7) blinkt, wenn die Abdeckung nicht richtig geschlossen ist oder ein Online-Fehler vorliegt.

Einsetzen der Papierrolle

➔ Öffner (1) für Abdeckung (2) betätigen.

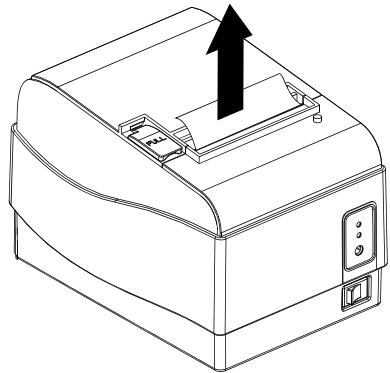
➔ Abdeckung (2) öffnen.

➔ Papierrolle einlegen.



➔ Papierstreifen herausstehen lassen.

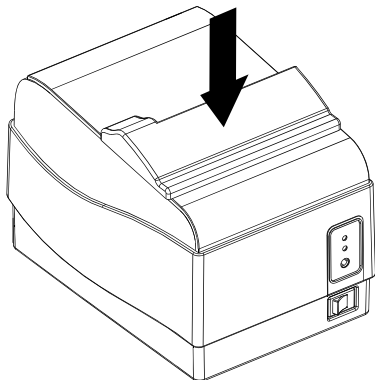
➔ Abdeckung (2) schließen.



Schutzabdeckung

Zum Lieferumfang gehört eine Schutzabdeckung, die die Elektronik usw. vor Spritzwasser schützt.

Die Schutzabdeckung wird oben auf den Drucker aufgesetzt.



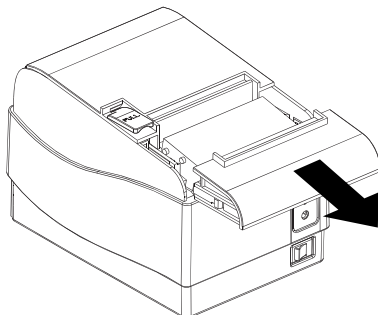
Papierstau beheben

Am Messer kann es zum Papierstau kommen wenn

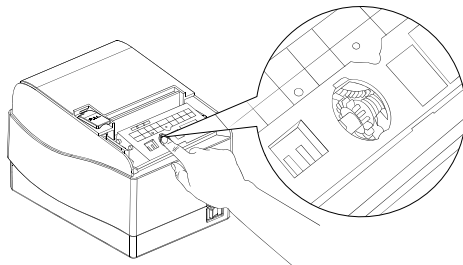
- das Papier zu dick ist oder
- der Strom beim Schneiden abgeschaltet wird.

Wenn der Strom eingeschaltet wird, bewegt sich das Messer zurück in die Startposition. Sollte dies nicht geschehen, muss das Messer von Hand in die Startposition gebracht werden.

➔ Messerabdeckung (5) entfernen.



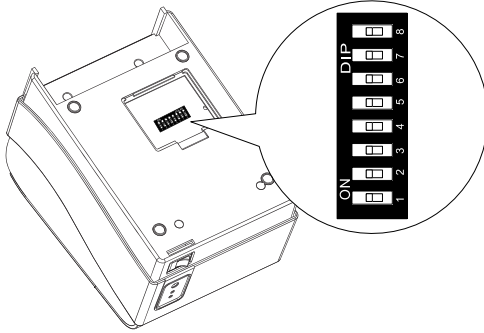
➔ Das Messer mit dem Stellrad in die Startposition stellen.



➔ Messerabdeckung (5) wieder einsetzen.

DIP-Schalter

Mit dem DIP-Schalter an der Unterseite des Druckers werden verschiedene Einstellungen vorgenommen. Die Einstellungen werden in den nachfolgenden Tabellen beschrieben.



Druckgeschwindigkeit

Druckgeschwindigkeit	DIP 7	Default
langsam	ON	
schnell	OFF	▲

Sprache

Byte-Modus	DIP 8	Default
Europa	ON	▲
Chinesisch	OFF	

➔ Wenn alle Einstellungen vorgenommen wurden, die Abdeckung wieder einsetzen und Schraube anziehen.

Abdeckung für DIP-Schalter entfernen

➔ Schraube herausdrehen und Abdeckung entfernen.

Baudrate

Baud Rate	DIP 1	DIP 2	Default
9600 bps	OFF	OFF	▲
19200 bps	OFF	ON	
38400 bps	ON	OFF	
115200 bps	ON	ON	

Zeichen pro Zeile

Zeichen pro Zeile	DIP 3	DIP 4	Default
42	OFF	OFF	▲
48	OFF	ON	
Reserviert	ON	ON	
53	ON	OFF	

Signalton

Signalton	DIP 5	Default
deaktiviert	ON	
aktiviert	OFF	▲

Druckstärke

Druckstärke	DIP 6	Default
dunkel	ON	
hell	OFF	▲

Schnittstellen

Der Drucker enthält verschiedene Schnittstellen.

Serielle Schnittstelle RS-232

Die Schnittstelle RS-232 mit 9-poligem D-Sub-Anschluss unterstützt Baudraten von 9600 bps, 19200 bps, 38400 bps und 1159200 bps, 8 Datenbits, 1 Stopp-Bit, keine Parität.

Signalbeschreibung

Pin-Nr.	Signalname	Richtung	Funktion
1	-	-	-
2	TxD	Output	Transmit Data
3	RxD	Input	Receive Data
4	-	-	-
5	GND	-	Signal Ground
6	DTR	Input	Data Terminal Ready
7	-	-	-
8	RTS	Output	Request to Send

Signalkonfiguration für PC

PRINTER
SIDE

(TXD) 2
(RXD) 3

(GND) 5
(DTR) 6

(RTS) 8

HOST
SIDE

3 (TXD)
2 (RXD)

5 (GND)
6 (DSR)

8 (CTS)

USB-Schnittstelle

Die USB-Schnittstelle benutzt eine Verbindung Typ B und unterstützt USB 1.0 und USB 2.0.

Signalbeschreibung

PIN	Signalname	Richtung
1	VCC	+ 5V DC
2	D -	Data -
3	D +	Data +
4	GND	Ground

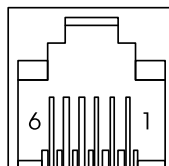
Ethernet-Schnittstelle

Die Ethernet-Schnittstelle mit 10 Mbit/s hat eine RJ45-Verbindung.

Signalbeschreibung

PIN	Signalname	Beschreibung
1	TX +	Tranceive Data +
2	TX -	Tranceive Data -
3	RX +	Receive Data +
4	n/c	Not connected
5	n/c	Not connected
6	RX -	Receive Data -
7	n/c	Not connected
8	n/c	Not connected

Schubladenanschluss



Signalbeschreibung

Pin-Nr.	Signalname	Richtung
1	Frame ground	-
2	-	-
3	Drawer open/close signal	input
4	+24V	-
5	-	-
6	Signal ground	-

Technische Daten

	Drucker Modell	KPR 80
Printing	Druckmethode	Thermodruck
	Geschwindigkeit Druck	250 mm/s
	Punktichte	203 dpi
	Papierzufuhr	Easy paper loading
	Sprache	Anwendersprache wird unterstützt
	Schnittstelle	RS-232C, USB, Ethernet
	Druckbreite	72 mm
	Zeichengröße	Font A: 12 x 24 Font B: 9 x 17
	Zeichen pro Zeile	42 / 48 / 53
	Barcode	JAN 13 (EAN 13), JAN 8 (EAN 8) CODE 39, CODE 128
	Treiber	Windows 2000/XP/2003 Server/Vista/7
	Sensor	Papierende
	Zwischenspeicher	4 kB
Gewicht		1,45 kg
Abmessungen	Breite x Tiefe x Höhe	146 mm x 196 mm x 152 mm
Papier	Papierart	Thermodruckpapier
	Breite	79,5 ± 0,5 mm
	Rollendurchmesser	max. 80 mm
Lebensdauer	Thermokopf	mind. 100 km (Druckdichte max. 12,5%)
	Messer	mind. 500.000 Schnitte
Betriebsbedingungen	Stromversorgung	DC 24V ± 10%
	Betrieb	5 °C bis 45 °C; 20 bis 85 % relative Luftfeuchtigkeit
	Lagerung	-10 bis 50 °C; 10 bis 90 % relative Luftfeuchtigkeit (ohne Papier)

Pflegehinweise

- ➔ Gehäuseoberflächen mit einem weichen und fusselfreien Tuch reinigen.
- ➔ Keine Reinigungs- oder Lösungsmittel verwenden.

Entsorgung



Wollen Sie Ihr Gerät entsorgen, bringen Sie es zur Sammelstelle Ihres kommunalen Entsorgungsträgers (z. B. Wertstoffhof). Nach dem Elektro- und Elektronikgerätegesetz sind Besitzer von Altgeräten gesetzlich verpflichtet, alte **Elektro- und Elektronikgeräte** einer getrennten Abfallerfassung zuzuführen. Das nebenstehende Symbol bedeutet, dass Sie das Gerät auf keinen Fall in den Hausmüll werfen dürfen!



Sie sind gesetzlich verpflichtet, Akkus und Batterien beim batterievertreibenden Handel sowie bei zuständigen Sammelstellen, die entsprechende Behälter bereitstellen, sicher zu entsorgen. Die Entsorgung ist unentgeltlich. Die Symbole bedeuten, dass Sie Akkus und Batterien auf keinen Fall in den Hausmüll werfen dürfen und sie über Sammelstellen der Entsorgung zugeführt werden müssen.



Verpackungsmaterialien entsorgen Sie entsprechend den lokalen Vorschriften.

Garantie

Lieber Kunde, wir freuen uns, dass Sie sich für ein Qualitätsprodukt der Marke Olympia entschieden haben. Sollte sich an Ihrem Gerät wider Erwarten ein technisches Problem ergeben, beachten Sie bitte folgende Punkte:

- Die Garantiezeit für Ihr Gerät beträgt 24 Monate.
- Bewahren Sie unbedingt den Kaufbeleg und die Originalverpackung auf.
- Sollte ein Problem auftreten, rufen Sie bitte zuerst unsere Hotline an:

0180 5 007514

(Kosten aus dem dt. Festnetz bei Drucklegung: 14 ct/Min., maximal 42 ct/Min. aus den Mobilfunknetzen)

Oft kann unser Fachpersonal telefonisch weiterhelfen.

- Kann jedoch der Fehler telefonisch nicht beseitigt werden, bitten wir Sie, das Gerät in der Originalverpackung an folgende Anschrift zu senden:

Service-Center Hattingen

Zum Kraftwerk 1

45527 Hattingen

Garantiereparaturen können nur mit beigelegtem Kaufbeleg erfolgen.

Herzlichen Dank für Ihr Verständnis.

Mit freundlichen Grüßen

Ihre Olympia Business Systems Vertriebs GmbH